

# XR 24 NDT

Manual



9000-608-25/31



MADE IN GERMANY





# Содержание



## Важная информация

<b>1. Общее</b>	4
1.1 Инструкции	4
1.2 Общие указания	4
1.3 Утилизация аппарата	4
1.4 Применение по назначению	4
1.5 Использование не по назначению	5
1.6 Описание продукта	5
1.7 Использование дополнительных устройств	5
<b>2. Безопасность</b>	5
2.1 Общие указания по безопасности	5
2.2 Указания по безопасности для защиты от электрического тока	5
<b>3. Предупреждающие указания и символы</b>	6
<b>4. Комплект поставки</b>	6
4.1 Особые принадлежности	6
4.2 Потребляющие материалы	6
<b>5. Технические данные</b>	7
<b>6. Функции XR 24 NDT</b>	8
<b>7. Описание функций XR 24 NDT</b>	9
7.1 Органы управления	9



## Монтаж

<b>8. Установка</b>	10
8.1 Помещение для установки	10
8.2 Возможности установки	11
8.3 Установка	11
<b>9. Инсталляция</b>	12
9.1 Подключение к водопроводу	12
9.2 Подключение к канализации	12
9.3 Подключение сточного шланга проявителя и фиксатора	13
<b>10. Перед вводом в эксплуатацию</b>	14
10.1 Очистите устройство	14
<b>11. Подключение к электросети</b>	15
<b>12. Коммутационные схемы</b>	16
12.1 Печатная плата интерфейса пользователя	16
12.2 Печатная плата управления	16
12.3 Печатная плата силовой части 230 В	17

<b>13. Ввод в эксплуатацию</b>	18
13.1 Установки / режим сервисного обслуживания для техников	19
13.2 Проверка температуры проявителя	20
<b>14. Транспортировка</b>	21
14.1 Снимите сточные шланги	21
14.2 Защита от повреждений	21



## Эксплуатация

<b>15. Обслуживание</b>	22
15.1 Утром или перед началом работы	23
15.2 По вечерам или по окончании работы	24
15.3 При остановке эксплуатации	24
15.4 Рекомендуемый режим для плёнки	24
<b>16. Техобслуживание</b>	25
16.1 Замена реактивов	25



## Поиск неисправностей

<b>17. Советы пользователю</b>	32
17.1 На дисплее сообщения о неисправности с звуковым сигналом	33
<b>18. Советы технику</b>	34
<b>19. Советы по поиску неисправностей</b>	35
19.1 Перед началом работ	35
19.2 Снимите переднюю крышку	35
19.3 Снятие задней крышки	35
19.4 Снятие боковых крышек	35
19.5 По окончании работ	35
19.6 Календарный план техобслуживания	36
19.7 Замена дисплея	38
19.8 Проверка предохранителя устройства	38
19.9 Замените проточный нагреватель с датчиком РТС	39



## Важная информация

### 1. Общее

#### 1.1 Инструкции

Изделие было подвергнуто процедуре оценки соответствия и признано соответствующим основным требованиям применяемых европейских директив.

#### 1.2 Общие указания

- Руководство по монтажу и эксплуатации является неотъемлемой частью устройства. Оно должно быть доступным для пользователя. Соблюдение руководства по монтажу и эксплуатации является предпосылкой использования устройства по назначению и правильного управления им; новых сотрудников необходимо проинструктировать. В случае перехода на новое место работы необходимо передать руководство новым пользователям.
- Безопасность пользователей и бесперебойная эксплуатация устройства гарантируются только при использовании оригинальных деталей. Кроме того, необходимо использовать только принадлежности, описанные в руководстве по эксплуатации и инструкции по монтажу, или допущенные для использования фирмой Dürr NDT. При использовании других принадлежностей фирма Dürr NDT не может поручиться за надёжность при эксплуатации и за безопасные функции аппарата. Претензии, связанные с последовавшими в результате этого повреждениями, исключены.
- Фирма Dürr NDT несёт ответственность за аппарат в отношении безопасности, надёжности и функционирования только в том случае, если монтаж, повторные настройки, внесение изменений, дополнений, а также ремонт производятся самой фирмой Dürr NDT или авторизованным ею центром, и если аппарат используется и эксплуатируется в соответствии с руководством по эксплуатации и инструкцией по монтажу.
- Руководство по монтажу и эксплуатации соответствует конструкции устройства и состоянию техники на момент первого ввода в эксплуатацию. Для указанных схем, методов,

названий, программного обеспечения и приборов сохраняются все охраняемые права.

- Перевод руководства по монтажу и эксплуатации был произведен добросовестно. Однако, мы не можем взять на себя ответственность за ошибки в переводе. Основной считается прилагаемая немецкая версия руководства по монтажу и эксплуатации.
- Перепечатка руководства по монтажу и эксплуатации, в том числе выборочная, допускается только с письменного согласия ф. Dürr NDT.
- Оригинальную упаковку следует сохранять для возможного возврата устройства. Упаковка не должна попасть в руки детей. Только оригинальная упаковка гарантирует оптимальную защиту устройства во время транспортировки. Если во время гарантийного срока необходимо отправить аппарат на фирму, фирма Dürr NDT не несёт ответственности за ущерб, возникший при транспортировке вследствие дефектов в упаковке!

#### 1.3 Утилизация аппарата

Директива EC 2002/96/EG - WEEE (Waste Electric and Electronic Equipment) от 27 января 2003 и её современное воплощение в национальном праве определяют, что изделия подлежат данной вышеозначенной директиве, и в пределах ЕЭС должны утилизироваться на специальных станциях. По вопросам надлежащей утилизации изделия обращайтесь, пожалуйста, в Dürr NDT.

#### 1.4 Применение по назначению

Рентгенопроявочный аппарат Dürr XR 24 NDT предназначен исключительно для автоматического проявления рентгеновских плёнок в условиях промышленного применения. Применение по назначению подразумевает также следование указаниям руководства по эксплуатации и инструкции по монтажу и соблюдение условий установки, эксплуатации и технического обслуживания. Далее в понятие применения по назначению включается соблюдение всех правовых предписаний, действующих на месте эксплуатации, в отношении охраны труда и утилизации реактивов.

## 1.5 Использование не по назначению

Иное или выходящее за рамки данного применение считается применением не по назначению. За возникшие вследствие этого повреждения производитель не несет никакой ответственности. Все риски несет исключительно пользователь.

## 1.6 Описание продукта

В устройстве проявления Dürr XR 24 NDT экспонированная пленка проходит через различные зоны: проявитель / фиксатор / промывка и высушивание.

После включения устройства ванна с проявителем и фиксатором нагревается (0,5 °C / мин) до установленной температуры ванны (например, 28 °C). После этого устройство готово к работе, оно автоматически запускается при введении пленки, которая протягивается через устройство. Как только на дисплее погаснет мигающий индикатор "УСТРОЙСТВО ЗАНЯТО", можно вводить следующую пленку или две пленки, расположенные рядом друг с другом. По окончании процесса протяжки пленки устройство автоматически переключается в режим ожидания.

## 1.7 Использование дополнительных устройств

Соединять приборы между собой или с частями установок можно лишь после того, как будет установлено, что данное соединение не представляет никакой угрозы безопасности оператора и окружающих.

Если в безопасности соединения нельзя быть абсолютно уверенным, следуя из характеристик приборов, пользователь должен выяснить, например, обратившись с вопросом к производителю или сведущему лицу, что предусматриваемое соединение не представляет никакой угрозы необходимой безопасности оператора и окружающих.

## 2. Безопасность

### 2.1 Общие указания по безопасности

Прибор разработан и сконструирован фирмой Dürr NDT таким образом, что при применении согласно назначению возникновение каких-либо угроз полностью исключено. Однако, мы

считаем своей обязанностью описать следующие меры безопасности, чтобы исключить возможные риски.

- При эксплуатации устройства необходимо соблюдать действующие в данном государстве законы и предписания! Не разрешается перестраивать или изменять устройство. Фирма Dürr NDT не может взять на себя ответственности за перестроенные или изменённые аппараты. В интересах надежного использования устройства за соблюдение инструкций и предписаний ответственность несут операторы и пользователи.
- Установка должна проводиться квалифицированными специалистами.
- Перед каждым использованием пользователь должен удостовериться в том, что устройство находится в безопасном для эксплуатации и надлежащем рабочем состоянии.
- Пользователь должен быть ознакомлен с обслуживанием аппарата.
- Изделие не предназначено для использования во взрывоопасных помещениях или помещениях с повышенным риском возгорания.

### 2.2 Указания по безопасности для защиты от электрического тока

- Прибор можно включать только в надлежащим образом инсталлированную розетку.
- Перед подключением устройства необходимо проверить, соответствует ли указанное на устройстве сетевое напряжение и частота соответствующим величинами в сети электроснабжения.
- Перед вводом в эксплуатацию проверить, не повреждено ли устройство и провода. Поврежденные провода и штепсельные устройства необходимо немедленно заменить.
- При выполнении работ с устройством соблюдать соответствующие инструкции по электрической безопасности.

### 3. Предупреждающие указания и символы

В руководстве по монтажу и эксплуатации используются следующие названия или знаки для обозначения особо важных указаний:



**Сведения или правила и запреты для предотвращения опасностей для человека и существенного материального ущерба.**



**Предупреждение об опасном электрическом напряжении.**



Особые указания по экономичному использованию прибора и прочие указания.



Маркировка ЕС без номера корпуса аппарата



Соблюдайте руководство по эксплуатации и инструкцию по монтажу



Кнопка сети питания вкл/выкл



Выбрать параметры



Подтвердить выбор



Включить питание



Выключить питание



Утром - открыть водопроводный кран



Вечером - закрыть водопроводный кран



28 x 24 ч  
раз в месяц заменяйте реактивы



Спустить реактивы



Очистить устройство

### 4. Комплект поставки

#### Устройство для проявления рентгеновских пленок XR 24 NDT

Тип 1734-08 (230 В ~, 50-60 Гц)  
Принадлежности, комплект 1700-001-00

#### 4.1 Особые принадлежности

Нижеприведённые детали не содержатся в комплекте поставки.

Их можно заказать при необходимости!

Водяной шланг с аква-стопом... 1330-001-51  
Регенератор (230 В)..... 1734-820-00  
Резервуар, 20 литров для проявителя ..... 1416-021-00  
Резервуар, 20 литров для фиксатора ..... 1416-011-00  
Электрические предохранители 230 В, Т 6,3А ..... 9000-115-25

#### 4.2 Потребляющие материалы

NDT стартовый пакет,  
2x1,5 л проявитель, 2x1,5 л  
фиксатор .....СХВ312А9940  
NDT набор фиксатора,  
4x1,5 литра.....СХВ313А5740  
NDT набор проявителя,  
2x6 литров.....СХВ310А7540  
NDT набор фиксатора,  
2x6 литров.....СХВ311А7540  
XR CLEANER NDT, 2 er Pack,  
Чистящее средство-аэрозоль для  
транспортировочных валиков ССВ810С5540



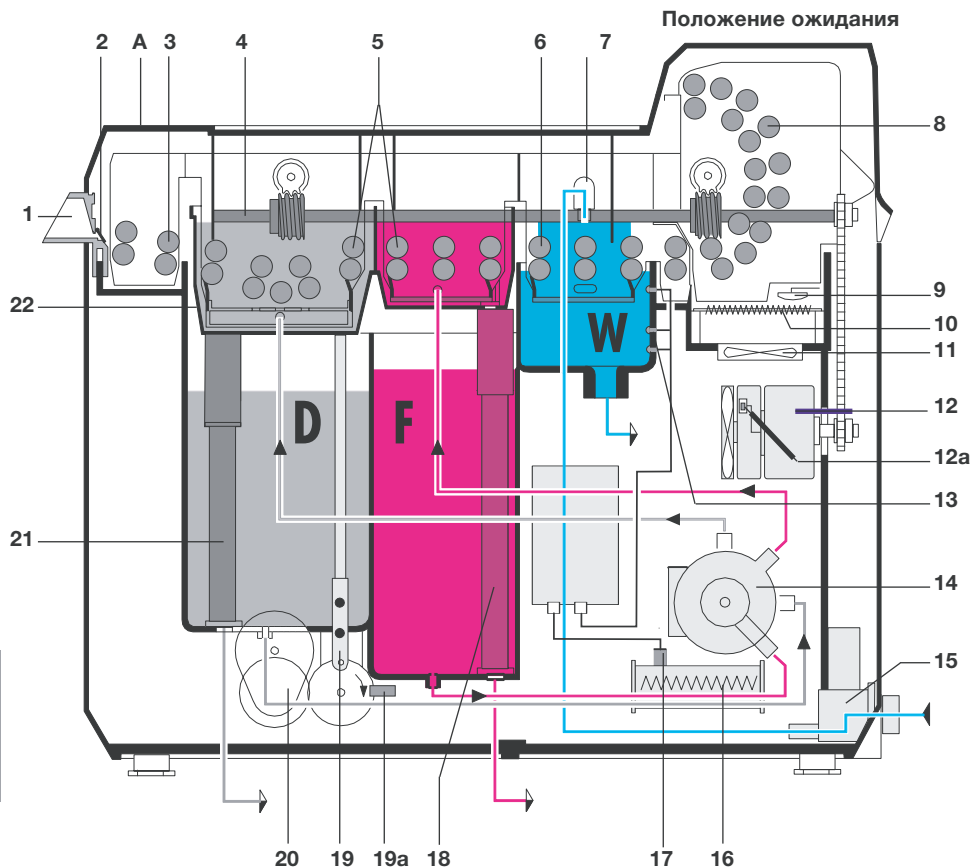
## 5. Технические данные

### Устройство для проявления рентгеновских пленок XR 24 NDT

<b>Тип</b>	<b>1734-08</b>
<b>Напряжение (В)</b>	230
<b>Частота (Гц)</b>	50-60
<b>Потребление тока (А)</b>	4,0
<b>Предохранитель (А)</b>	T 6,3
<b>Мощность (Вт)</b>	950
<b>Теплопроизводительность</b>	
Подогрев ванны (Вт)	400
Просушка (Вт)	450
Время подогрева (мин)	около 20 (0,5 °С/мин)
<b>Время прохода плёнки (мин)</b>	5:30 - 10:00
Рециркуляция в ванной	
Проявитель (л/мин)	около 1,8
Фиксатор (л/мин)	около 2,0
Проток воды (л/мин)	2
<b>Давление воды (бар)</b>	
Мин. давление воды	2
Макс. давление воды	6
Объем резервуара (л)	
Проявитель, фиксатор	по 5
<b>Диапазон температуры</b>	
Условия окружающей среды при эксплуатации устройства от +10 до +28 °С	
Оптимальное	
качество снимка	при не более +28 °С
Хранение и транспортировка от -10 до +60 °С	
<b>Относительная влажность воздуха</b>	
Эксплуатирующееся устройство	макс. 80 %
Хранение и транспортировка	макс. 95 %
<b>Габариты</b>	Г=51 см, Ш=42 см, В=44 см
<b>Масса (кг)</b>	25
<b>Способ защиты</b>	IP20
<b>Класс защиты</b>	I
<b>Категория перенапряжения</b>	II
<b>Свидетельство соответствия</b>	маркировка ЕС

RU

## 6. Функции XR 24 NDT



- |     |                                    |     |  |
|-----|------------------------------------|-----|--|
| 1   | Приемник пленки                    | 17  | Датчик РТС                                 |
| 2   | Заслонка                           | 18  | Перепускная труба F с дренажной пробкой    |
| 3   | Ролики приемника пленки            | 19  | Подъемная штанга                           |
| 4   | Приводной вал                      | 19a | Фотоячейка подъемной ванны                 |
| 5   | Ролики проявителя/фиксатор (E/F)   | 20  | Подъемный двигатель                        |
| 6   | Ролики воды                        | 21  | Перепускная труба E с дренажной пробкой    |
| 7   | Подвод воды                        | 22  | Подъемная ванна                            |
| 8   | Ролики осушителя                   | D   | Ванна проявителя                           |
| 9   | Блокирующий выключатель "Просушка" | F   | Ванна фиксатора                            |
| 10  | Подогрев просушки                  | W   | Водяная ванна                              |
| 11  | Вентилятор                         | A   | Клавиша включения в сеть $\Phi$ на дисплее |
| 12  | Приводной двигатель                |     |  |
| 12a | Датчик числа оборотов              |     |  |
| 13  | Датчики уровня "Вода"              |     |  |
| 14  | Циркуляционный насос (для E и F)   |     |  |
| 15  | Водяной клапан                     |     |  |
| 16  | Проточный нагреватель              |     |  |



## 7. Описание функций XR 24 NDT

После включения в сеть при помощи клавиши **Ⓢ** (не менее 2 с) индикаторный дисплей загорается. Начинается фаза прогрева ванны проявителя и фиксажера. Отображается время ожидания до достижения правильной температуры: "ВРЕМЯ ОЖИДАНИЯ . . МИН" (Индикаторный дисплей мигает). Во время фазы прогрева устройство не запускается.

Рециркуляция в ванной происходит параллельно с прогревом ванной. При рециркуляции центробежный насос (14) перекачивает реактивы из резервуара проявителя и фиксажера (объем резервуаров, соответственно, по 5 литров) в подъемную ванну (22).

По достижении установленной температуры индикаторный дисплей загорается, появляется "УСТРОЙСТВО СВОБОДНО", т. е. устройство теперь "готово к работе". Как только температура падает ниже установленной более чем на 0,5 °С, проточный нагреватель и циркуляционный насос (14) снова включаются.

При введении пленки заслонка (2) открывается, и индикаторный дисплей мигает: "УСТРОЙСТВО ЗАНЯТО". Одновременно срабатывает сигнал к опусканию подъемной ванны (22), открывается водяной клапан (15) и запускаются подогрев просушки (10), приводной двигатель (12) и центробежный насос (14) (для рециркуляции в ванной проявителя и фиксажера). Время прохождения контролируется датчиком числа оборотов (12а). Поднятие и опускание подъемной ванны осуществляется посредством поворота диска (от подъемного двигателя (20)) и контролируется инфракрасной фотоячейкой (19а).

При опущенной подъемной ванне (22) пленка за установленное время прохода проводится между роликами через ванночку проявителя и фиксажа, а также через зону промывки и просушки (8).

Во время проявления пленки вода поступает через подвод воды (7) в зону промывки. Через выпускное отверстие вода снова вытекает. Происходит непрерывная циркуляция воды примерно 2 л/мин, при давлении воды 2 бар.

Если сточная трубка воды забьется, срабатывает датчик уровня (13), и подается звуковой сигнал, водяной клапан (15) закрывается, и подвод воды прекращается. После втягивания пленки заслонка (2) закрывается. Как только на дисплее погаснет мигающий индикатор "УСТРОЙСТВО ЗАНЯТО", можно вводить следующую пленку или 6 интраоральных пленок, расположенных рядом друг с другом.

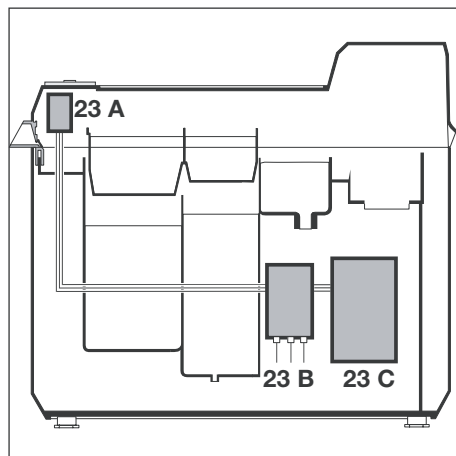
Если по окончании процесса прохода пленки (сообщение через звуковой сигнал) следующая пленка не вводится, подъемная ванна (22) движется вверх (положение ожидания) "УСТРОЙСТВО СВОБОДНО". Приводной двигатель (12), водяной клапан (15) и подогрев просушки (10) выключаются. В положении ожидания ролики проявителя и фиксажера (5) полностью погружаются в реактивы. Таким образом, отложений на роликах по большей части удастся избежать.

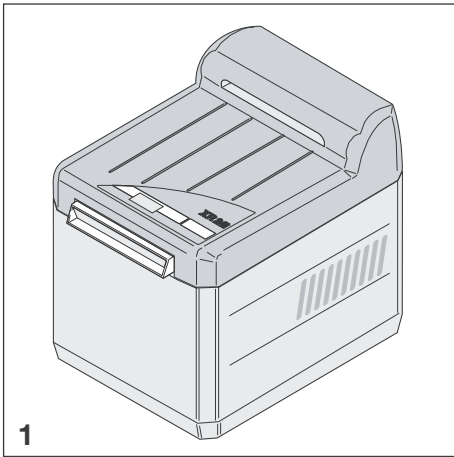
### 7.1 Органы управления

#### 23 А Интерфейс пользователя

#### 23 В Управляющая часть

#### 23 С Силовая часть





## Монтаж

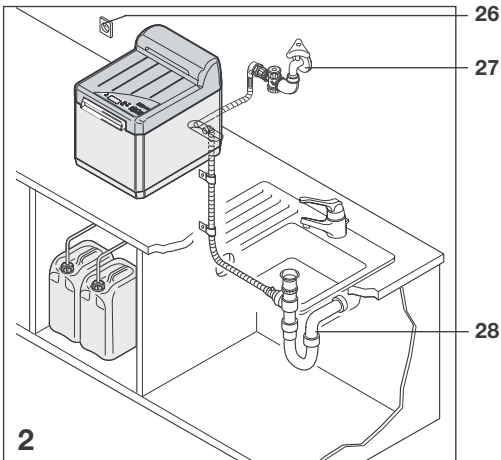
### 8. Установка

#### 8.1 Помещение для установки

- Устройство для проявления XR 24 NDT можно устанавливать только в сухом, хорошо проветриваемом помещении.
- Температура в помещении зимой не должна опускаться ниже +10 °С, а летом - подниматься выше +28 °С.



**Ни в коем случае не допускайте попадания на прибор прямых солнечных лучей! Опасность перегрева реактивов или предварительной засветки пленок.**



- В помещении установки должен быть предусмотрен водопроводный кран (27) R3/4" с воздушником, сточная трубка воды (28) с вентилируемым пластиковым гидрозатвором и розетка с защитным контактом (26). Рекомендуется наличие раковины в непосредственной близости от устройства для проявления.

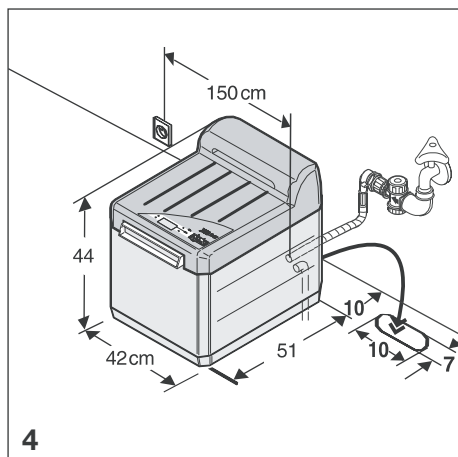


Водопроводный кран (27) и розетка с защитным контактом (26) должны находиться в удобном месте для обслуживающего персонала.

- Мы рекомендуем устанавливать XR 24 NDT в темной комнате.

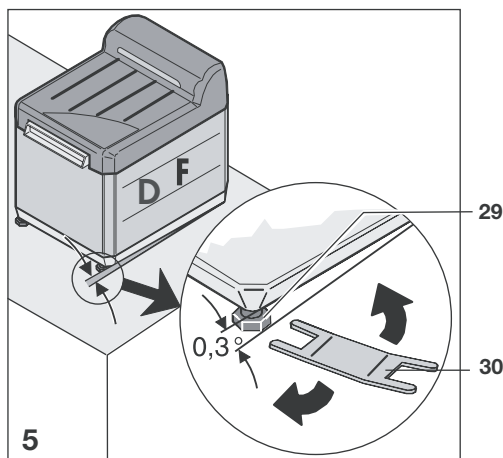


**Запрещается эксплуатация создающих помехи переносных приёмо-передающих устройств (номинальной мощностью 2 Вт и более) на расстоянии менее 2 м от устройства для проявления XR 24 NDT.**



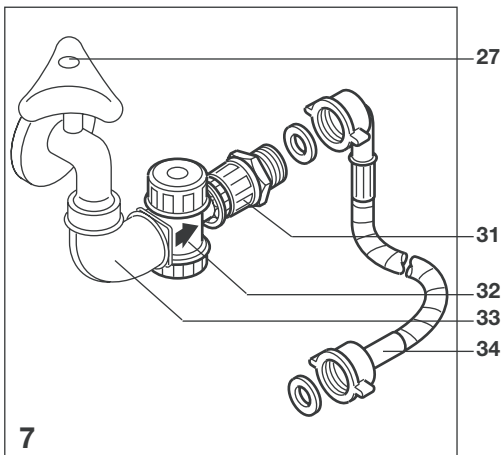
## 8.2 Возможности установки

- Установить устройство для проявления на горизонтальной, устойчивой, ровной, сплошной закрытой рабочей доске на нужной для работы высоте.
- Для выведения шлангов вниз на рабочей доске должно быть предусмотрено отверстие размером примерно 7 x 10 см
- Учтите дополнительное пространство, необходимое для работ по сервисному обслуживанию и для достаточной вентиляции устройства: Сзади не менее 10 см, слева и справа примерно 50 см свободного пространства



## 8.3 Установка

- Отделите пластиковую ленту картонной упаковки и снимите картон, потянув его вверх.
- Выньте все мелкие детали.
- Взявшись за устройство сбоку, расположите его соответствующим образом.
- Установите устройство вблизи подключения к водопроводу, канализации и розетки с защитным контактом (расстояние не более 1,5 м).
- Выставьте устройство с небольшим уклоном около 0,3° по отношению к ванночке фиксажа (рис. 5). Отрегулируйте ножки устройства (29) при помощи ключа (30), входящего в комплект поставки.



## 9. Инсталляция

### 9.1 Подключение к водопроводу

- Проверьте, течет ли из водопроводного крана (27) чистая вода. Если инсталляция производится впервые, обязательно тщательно промойте трубопровод!
- Ввиду сильно отличающегося в каждом регионе качества воды между водопроводным краном (27) и водяным шлангом (34) необходимо встроить фильтр тонкой очистки (32).



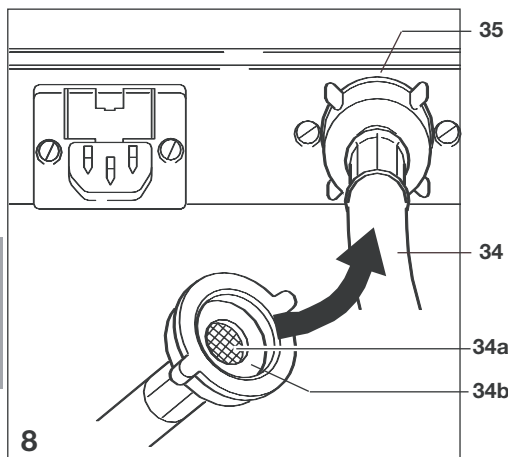
Фильтр тонкой очистки (32) защищает ограничитель протока в водяном клапане прибора от загрязнений

- Закройте водопроводный кран (27)
- Подключите колено 90° (33) к водопроводному крану (27), на него смонтируйте фильтр тонкой очистки (32) (стрелка указывает направление протока) и двойной ниппель (31)



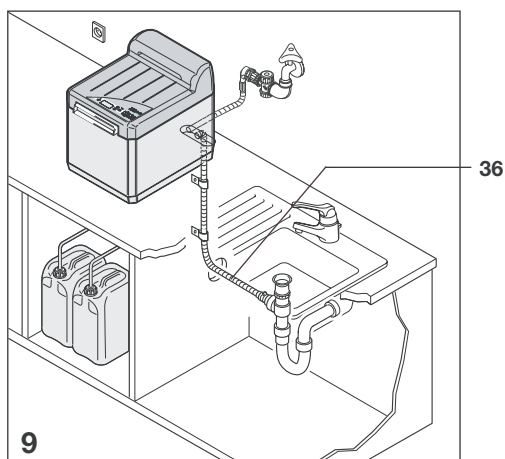
Проверьте, имеются ли в резьбовом соединении водяного шланга (34) вставка-сито (34a) и два уплотнителя (34b).

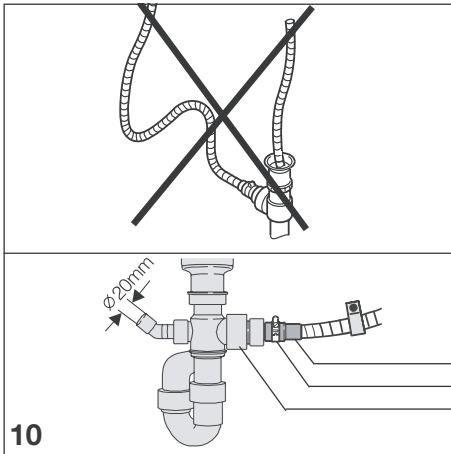
- Подключите водяной шланг (34) к подводу воды (35) устройства (резьбовое соединение с вставкой-ситом) и к двойному ниппелю (31).



### 9.2 Подключение к канализации

- Подключение к стоку должно осуществляться только через вентилируемый сифон.
- Проложите шланг стока (36) к сифону с постоянным уклоном: укоротите шланг до нужной длины





10

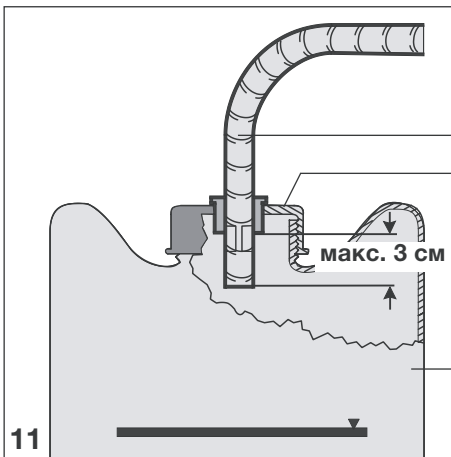


**Во время прокладки сточных шлангов необходимо соблюдать следующее:**

- Избегайте провисаний!
- Избегайте суживания или сокращений!

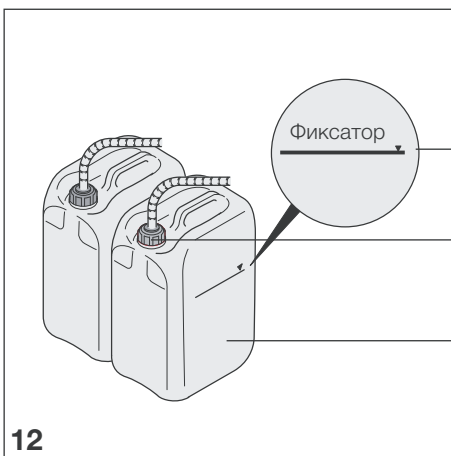
- Смажьте концы шланга снаружи УНУ-пластом
- Навинтите резьбовую муфту (37) на шланг и закрепите на патрубке сифона (25) при помощи шлангового зажима (38)
- Закрепите сточный шланг хомутами, винтами и дюбелями.

### 9.3 Подключение сточного шланга проявителя и фиксатора



11

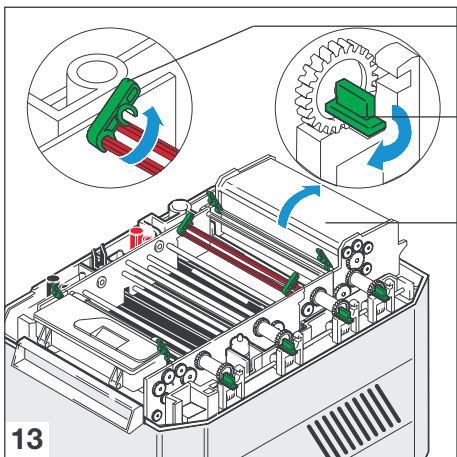
- 10l- Установите под прибором ловушку (39) для проявителя (черная маркировка уровня) и фиксатора (красная маркировка уровня), так чтобы она была хорошо видна и была в устойчивом положении
- Проложите шланги (40) с непрерывным уклоном
- Укоротите шланги до нужной длины.
- Введите шланг для проявителя (черная отметка) в черную крышку (41).
- Прикрутите крышку (41) к ловушке (39) для проявителя
- Аналогичным образом закрепите на ловушке фиксатора шланг для фиксатора (красная отметка)



12



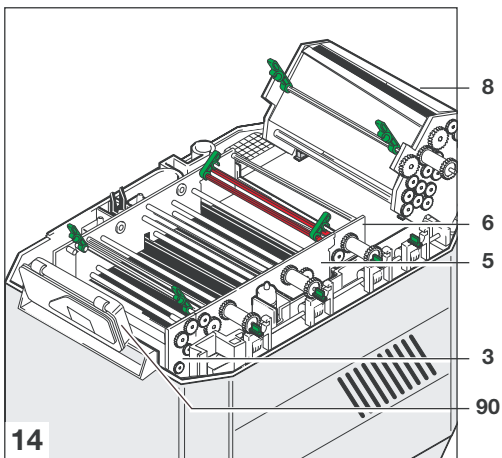
**Опорожните ловушку по достижении отметки уровня (43) - не допускайте перелива! При утилизации проявителя и фиксатора соблюдайте региональные предписания! В Германии, а также в ряде других стран рентгеновские реактивы должны подвергаться утилизации в качестве спецотходов.**



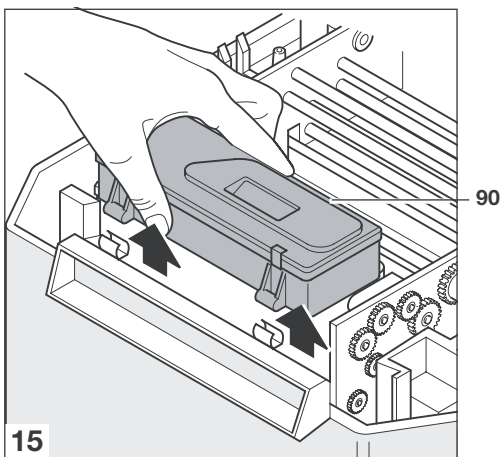
## 44 10. Перед вводом в эксплуатацию

### 45 10.1 Очистите устройство

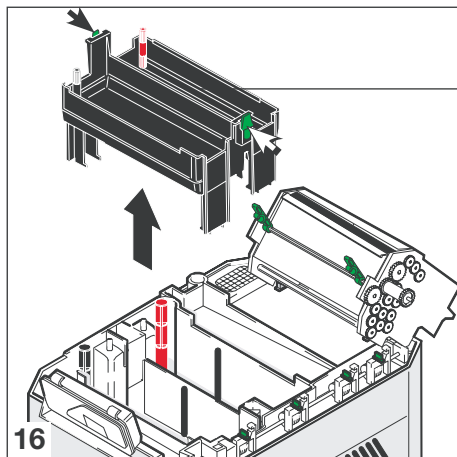
- Снимите крышку.
- Снимите плавающую крышку с ванночки проявителя и фиксажа
- Откройте зеленые запорные заслонки (44) и запоры (45)



- Откиньте осушитель (8) назад.
- Выньте ролики для воды (6) и фиксажа (5).
- Откиньте дисплей (90) наверх.



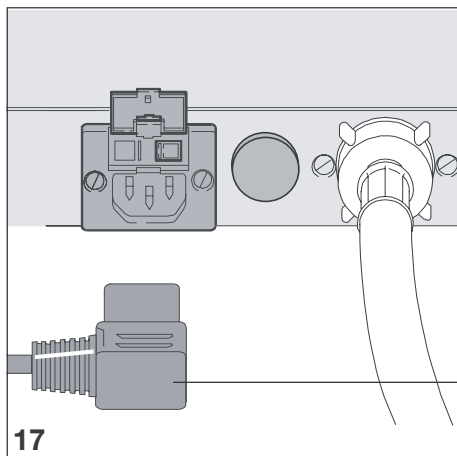
- Дисплей также можно снять, потянув его вверх и влево.
- Извлеките ролики приемника пленки (3).



22

- Нажмите на боковые рычаги и снимите подъемную ванну (22)
- Очистите ролики, подъемную ванну и резервуары влажной губкой.

**"Заправка реактивов"  
и  
"Установка роликов"  
см. главу ЭКСПЛУАТАЦИЯ**



61

## 11. Подключение к электросети



Устройство рассчитано на работу от сети напряжением 230 В (см. фирменную табличку). Перед включением сетевого кабеля в розетку, обязательно проверьте, соответствует ли напряжение в сети требуемому, т.к. иначе прибор может быть поврежден. Используйте сетевой кабель Dürr, входящий в комплект поставки. Включать устройство в сеть допускается только в закрытом состоянии - с установленными боковыми крышками и надетой верхней крышкой.

- Подключите сетевой штекер (61) к устройству и к розетке.

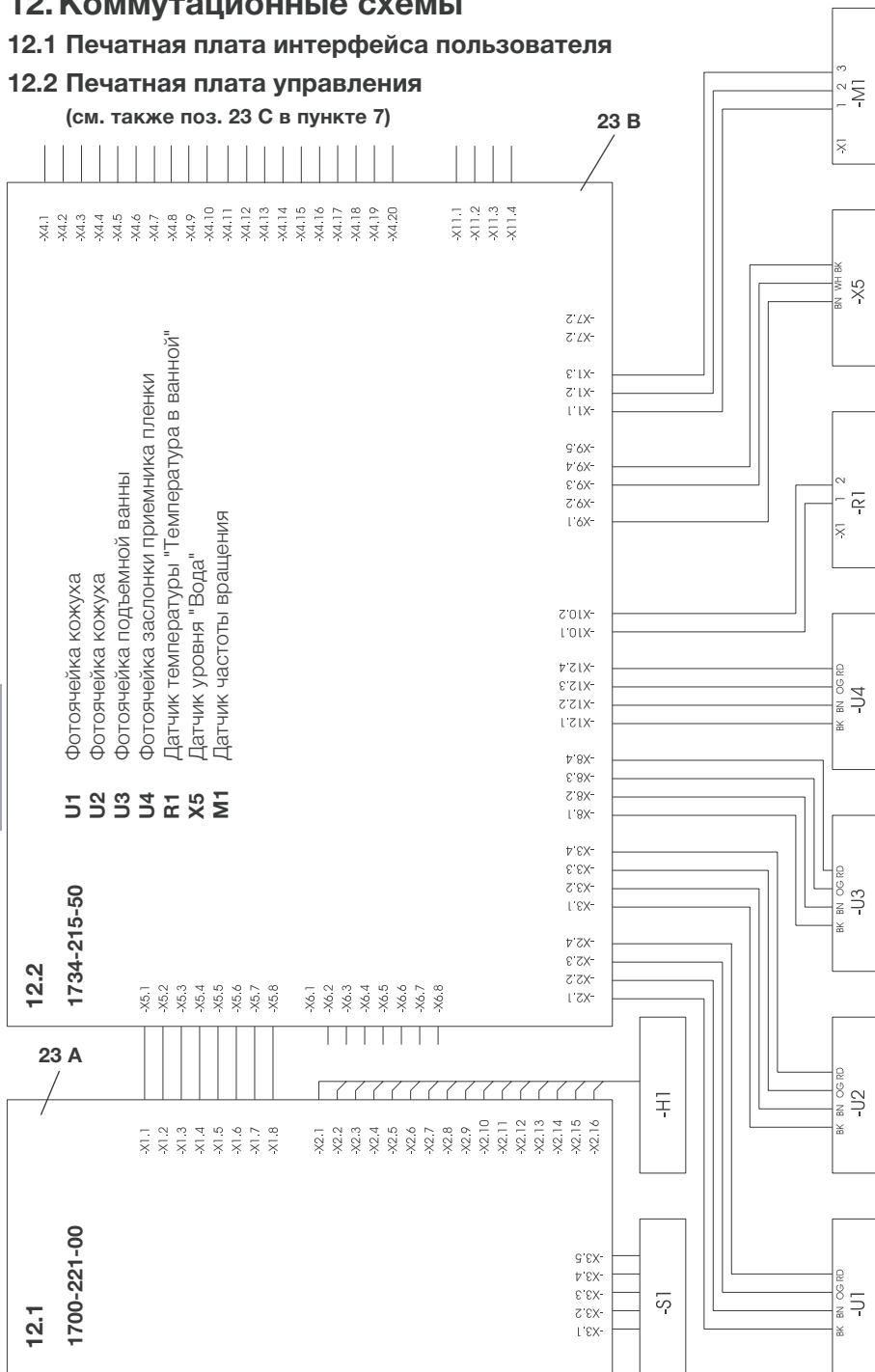
RU

## 12. Коммутационные схемы

### 12.1 Печатная плата интерфейса пользователя

### 12.2 Печатная плата управления

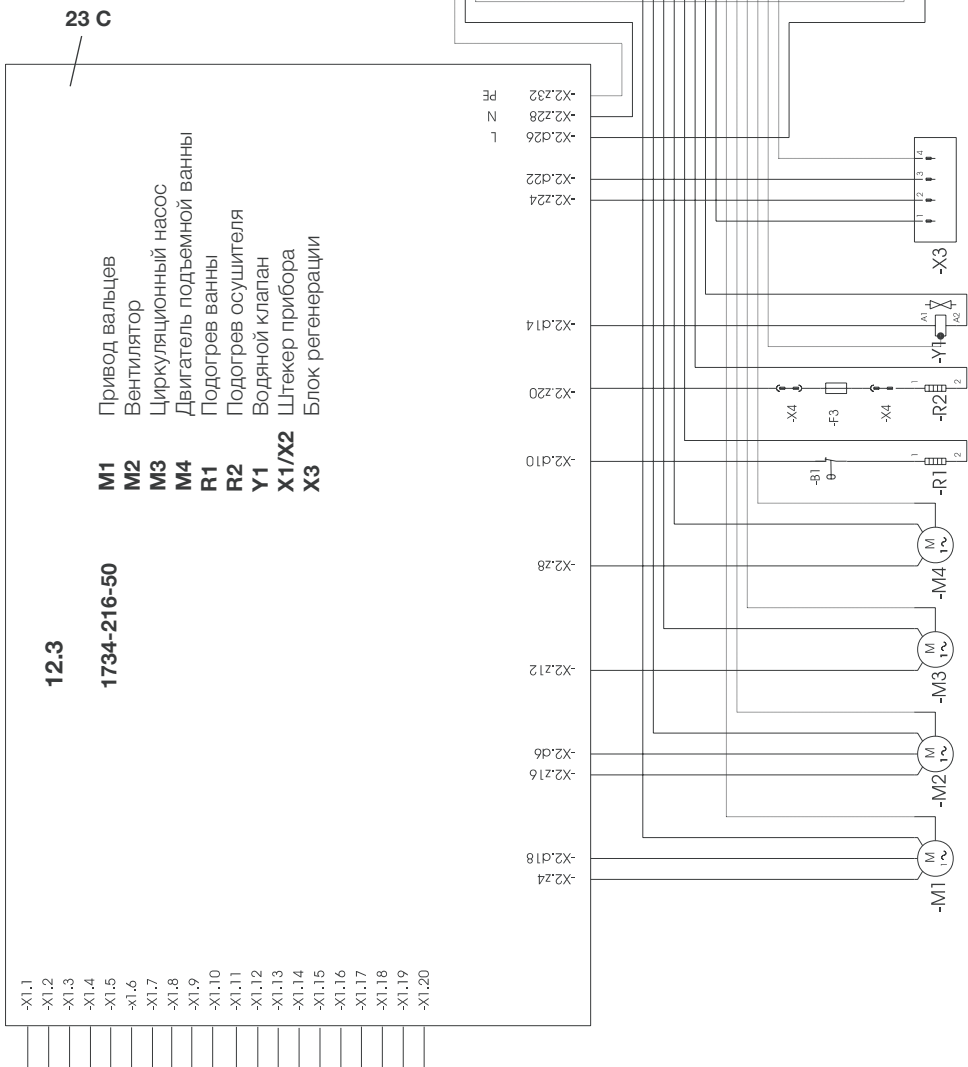
(см. также поз. 23 С в пункте 7)





## 12.3 Печатная плата силовой части 230 В

(см. также поз. 23 С в пункте 7)



## 13. Ввод в эксплуатацию

В устройстве для проявления XR 24 NDT предусмотрено 3 возможности настройки **времени прохода**, и поставляется с завода со следующими установками:

**10:00 мин** - Программа **REG. GRAIN**

**8:00 мин** - Программа **MID. GRAIN**

**5:30 мин** - Программа **FINE GRAIN**

Пожалуйста, помните: При таком коротком времени прохода рентгеновские пленки непригодны для хранения в архиве.

При использовании пленок, для которых требуется другое время прохода, установите **значения, соответствующие обрабатываемой пленке.**

- **Ванночка проявителя / фиксажа-температура 28 °С**

- **Мощность осушителя 30%**

Пленки должны выходить из устройства сухими. Отрегулируйте мощность осушителя в соответствии с типом пленки.

Обзор программы см. главу ЭКСПЛУАТАЦИЯ



**Включать устройство в сеть допускается только в закрытом состоянии - с установленными боковыми крышками и надетой верхней крышкой.**



При каждом включении устройства в сеть запускается программа "REG. GRAIN", т.е. после выключения программа автоматически сбрасывается на "REG. GRAIN"



Руководство по управлению устройством с помощью дисплея для пользователя дано в главе "ЭКСПЛУАТАЦИЯ", пункт 15.

Полностью порядок действий в режиме сервисного обслуживания приведен в разделе Техобслуживание, в пункте 19.6.



**Перед первым проявлением плёнки необходимо заполнить, до перелива, подъёмную ванну в ванне для проявителя и закрепителя, иначе проявление плёнки может быть некачественным.**

**Для приготовления химикатов всегда использовать холодную воду.**

**Ни в коем случае не включайте устройство для проявления без установленных роликов!**

**Без роликов находящиеся под давлением жидкости проявителя и фиксажа могут брызнуть из устройства для проявления вертикально вверх.**

**Реактивы вызывают раздражение глаз и кожи, существует опасность серьезного повреждения глаз.**

реактивы нельзя помещать в резервуары без роликов проявителя и фиксажа.

**Существует опасность смешения реактивов.**

**Ни в коем случае не включайте устройство для проявления без жидкостей (реактивы, вода), это может вызвать выход из строя регулировки подогрева.**

## 13.1 Установки / режим сервисного обслуживания для техников

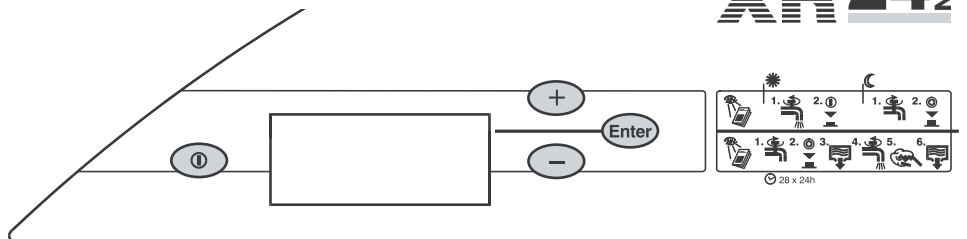
- ☀️ Откройте водопроводный кран.
- Проверьте герметичность устройства и подключений
- Запустите режим сервисного обслуживания одновременно нажмите и удерживайте **ⓘ** + **Enter** (не менее 4 с) Устройство в режиме сервисного обслуживания
- Выбор сервисной функции  
Выберите сервисную функцию клавишами **+** и **-**
- Изменение настроек  
Измените значение параметра при помощи **+** или **-**  
Удерживая **Enter** 1 с, подтвердите новое значение

\*1 Установленные язык, частота или значение вступят в силу только при повторном включении

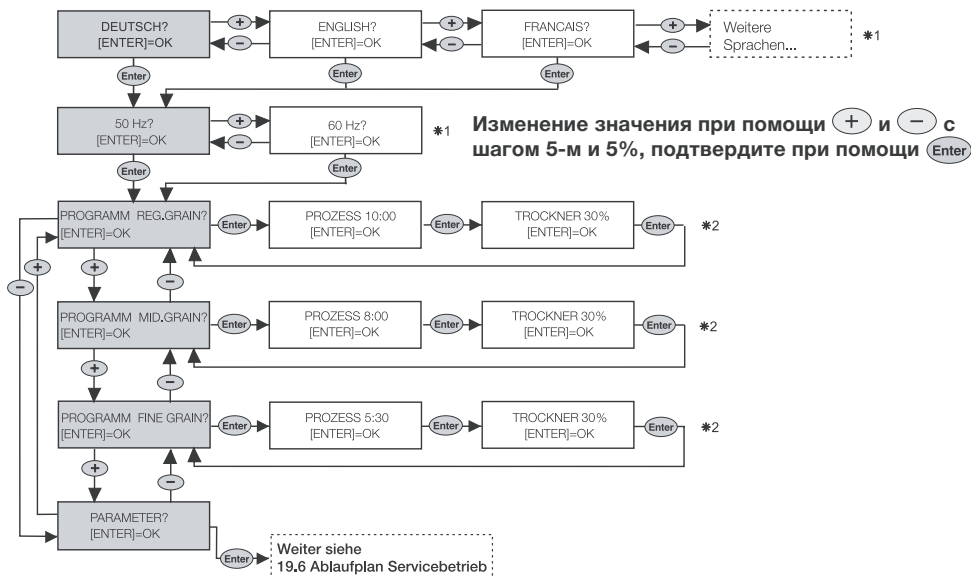
\*2 Основные установки с завода

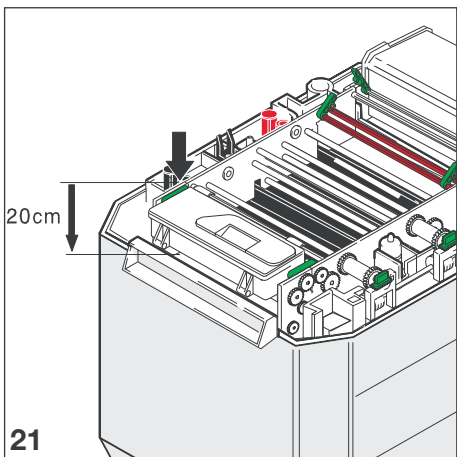
- Выход из режима сервисного обслуживания **ⓘ** Выключите устройство при помощи клавиши питания (нажать и удерживать не менее 2 с)
- Установите такие параметры, как язык, частота тока в сети и т.д. на дисплее с помощью текущего плана :

# XR 24<sup>h</sup>



### V 1.0



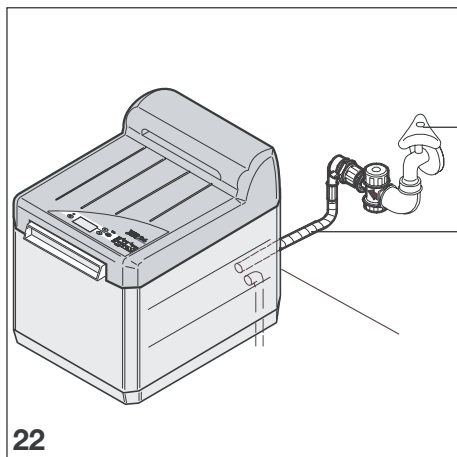


## 13.2 Проверка температуры проявителя



Следующий порядок действий приведен в качестве примера и действителен только для Германии. Соблюдайте специальные правила, действующие в других странах!

- Включите устройство **(I)** и дождитесь окончания прогрева ванны проявителя, см. также "пункт 15.1 Утром или перед началом эксплуатации"
- Выключите устройство, чтобы проверить температуру проявителя.
- Вытащите сетевой штекер из розетки.
- Закройте водопроводный кран.
- Снимите крышку.
- Измерьте температуру проявителя (спереди слева на глубине примерно 20 см).  
Температура проявителя должна составлять  $+28\text{ }^{\circ}\text{C} \pm 0,5\text{ }^{\circ}\text{C}$ .
- Наденьте крышку, вставьте сетевой штекер в розетку, откройте водопроводный кран, включите устройство при помощи **(I)**.



22

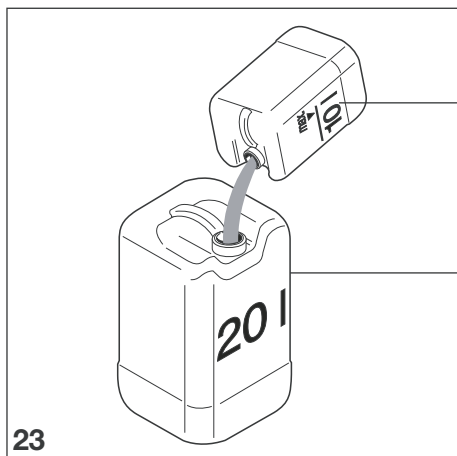
## 14. Транспортировка

Перед транспортировкой устройства для проявления, соблюдайте, пожалуйста, следующие пункты:

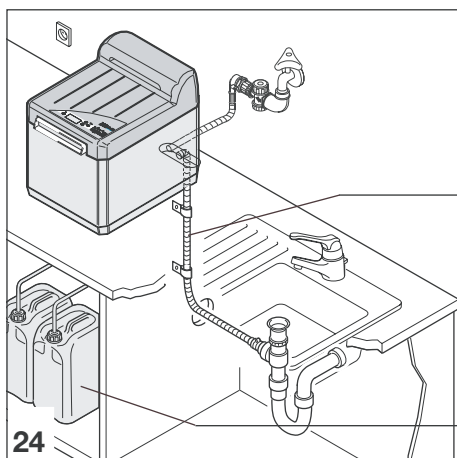


**Транспортируйте устройство для проявления только с пустыми резервуарами.**

- Выключите устройство, нажав клавишу питания.
- Закройте водопроводный кран (27)
- Выдерните сетевой кабель из розетки с защитным контактом и из устройства.
- Отвинтите водяной шланг (31) от устройства и водопроводного крана (27).
- Опорожните реактивы из ловушек (39) в соответствующие сборники (63).
- Дайте реактивам из резервуаров стечь в ловушку (39), см. пункт 16.1.1
- Очистите устройство, см. пункт 10.1



23



24

### 14.1 Снимите сточные шланги

- Снимите сточный шланг (35).
- Отсоедините шланг от ловушки (39) для проявителя и фиксажа. При этом следите за тем, чтобы капли реактивов не протекли мимо.

### 14.2 Защита от повреждений

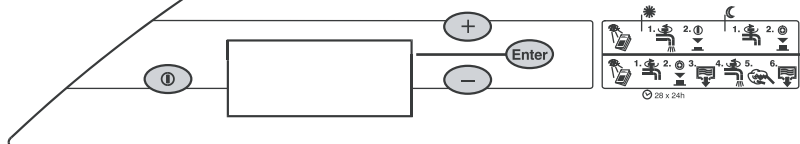
- Оберегайте устройство для проявления от механических нагрузок и повреждений
- Убедитесь, что во время транспортировки устройство надежно закреплено.
- Проинструктируйте грузчиков.



## Эксплуатация

- ⓘ Кнопка питания сети
- Enter Кнопка подтверждения
- + , - "Листать меню"

# XR 24<sup>5t</sup>



### Обзор программы

Программы **FINE GRAIN**, **MID. GRAIN** и **REG. GRAIN** настроены на заводе на **определенные значения** (приведены ниже); но техник также может настроить их индивидуально.

**REG. GRAIN**

- Время процесса:  $t=10$  мин
- Температура в ванне:  $T=28$  °C
- Мощность осушителя: 30%

**MID GRAIN**

- Время процесса:  $t=8$  мин
- Температура в ванне:  $T=28$  °C
- Мощность осушителя: 30%

**FINE GRAIN**

- Время процесса:  $t=5$  мин 30 сек
- Температура в ванне:  $T=28$  °C
- Мощность осушителя: 30%

**Пленки должны выходить из устройства сухими. Отрегулируйте мощность осушителя в соответствии с типом пленки.**

**i** При каждом включении устройства в сеть запускается программа "MID. GRAIN", т.е. после выключения программа автоматически сбрасывается на "MID. GRAIN"

### Сервисные сообщения / сообщения о неисправностях

См. об этом пункт 17.1 Сообщения о неисправностях на дисплее с звуковым сигналом

ИНТЕРВАЛ  
ТЕХОБСЛУЖИВАНИЯ  
ДОСТИГНУТ!

Только если  
активирован техник!

ПЕРЕД ОТКРЫВАНИЕМ  
ВЫНЬТЕ ШТЕКЕР ИЗ  
РОЗЕТКИ

НЕИСПРАВНОСТЬ  
ГЛУБОКАЯ ВОДА!

НЕИСПРАВНОСТЬ  
ВЫСОКАЯ ВОДА!

НЕИСПРАВНОСТЬ  
ПРИВОД ВАЛИКОВ

## 15. Обслуживание

Перед обслуживанием, пожалуйста, учтите следующие пункты:



**Ни в коем случае не включайте устройство для проявления без установленных роликов!**

Без роликов находящиеся под давлением жидкости проявителя и фиксатора могут брызнуть из устройства для проявления вертикально вверх.

**Реактивы вызывают раздражение глаз и кожи, существует опасность серьезного повреждения глаз.**

реактивы нельзя помещать в резервуары без роликов проявителя и фиксатора.

**Существует опасность смешения реактивов.**

**Ни в коем случае не включайте проявочную машину без жидкостей (реактивов, воды), это может привести к выходу из строя регулировки подогрева.**


**i** Чтобы обеспечить неизменное качество снимков, устройство нужно включать каждый день.

Также следует следить за тем, чтобы температура окружающего воздуха не поднялась выше температуры в ванночке проявителя!

### Режим ожидания


По окончании выхода пленки устройство переключается в режим ожидания. В режиме ожидания прибор готов к работе и ждет, пока не будет введена новая пленка. Перед вводом пленки проверьте, какая программа выбрана!

## 15.1 Утром или перед началом работы

-  Откройте водопроводный кран.
- Включите устройство:
  - Ⓢ Нажмите и удерживайте сетевую клавишу питания около 2 с, пока не раздастся звуковой сигнал



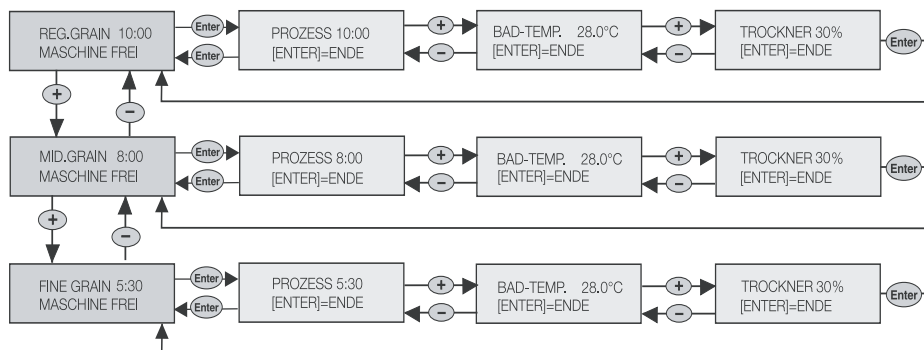
- ➔ **1** Световая индикация на дисплее загорится. Подъемная ванна автоматически переместится в соответствующее положение, около 30 сек.
- ➔ **2** Устройство прогревается, пока не будет достигнута правильная температура ванночки проявителя. Время прогрева: 0,5 °С/мин. В течение фазы прогрева **мигает** индикатор "**ВРЕМЯ ОЖИДАНИЯ .. МИН**".
- ➔ **3** Как только будет достигнута установленная температура, **загорится** индикатор дисплея **Устройство готово к работе. Пленку можно вводить.** Изначально выбрана программа MID. GRAIN, если нужна другая программа, то с помощью кнопки (+) выберите программу REG. GRAIN или FINE GRAIN.
- ➔ **4** Каждый день перед началом работы прогоняйте 2 чистящие пленки.
- ➔ **5** После того как пленка введена, **замигает** индикатор: "**УСТРОЙСТВО ЗАНЯТО**", как только мигающий индикатор погаснет, можно вводить следующую пленку.
 

 Можно вводить 2 пленки рядом друг с другом, расположив их между отметками, см. также рис. 25.
- ➔ **6** Отображается оставшееся время до выхода пленки из устройства (автоматический обратный отсчет) При выходе пленки раздается звуковой сигнал
- ➔ **7** Если следующая пленка не поступает, подъемная ванна движется в положение "ожидания"
- ➔ **8** Устройство находится в режиме "Ожидание" на дисплее появляется: "УСТРОЙСТВО СВОБОДНО"

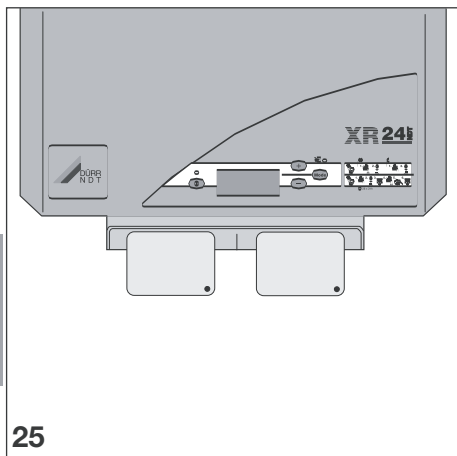


**Непроявленные пленки нельзя класть на устройство, т.к. они могут быть засвечены жидкокристаллическим индикаторным дисплеем.**

## Сменить программу



**При сообщениях о неисправностях, см. Пункт 17.1 "Сообщения о неисправностях на дисплее"**



- 2 пленки можно ввести одновременно, расположив их рядом друг с другом. Следите за тем, чтобы в конце отметка была введена в проявочную машину.
- Чтобы быстро получить контрольную картинку, перейдите к программе "FINE GRAIN" (короткое время процесса: 5:30 мин).

## 15.2 По вечерам или по окончании работы

- Выключите устройство при помощи сетевой кнопки питания.
- Закройте водопроводный кран.

## 15.3 При остановке эксплуатации

более чем на неделю:

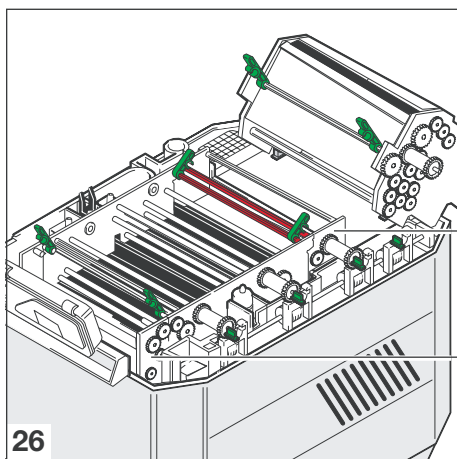
- Спустите реактивы.
- Очистите резервуары и ролики и оставьте их в сухом состоянии. см. 16.1.1

## 15.4 Рекомендуемый режим для плёнки

**Температура ванны: 28 °C**

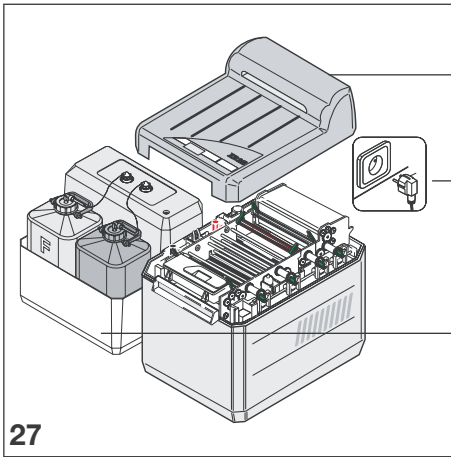
**Мощность осушителя: 30 %**

Производитель	Тип плёнки	Время процесса
Agfa	Structurix D2, D3 Film	8
Agfa	Structurix D3SC Film	8
Agfa	Structurix D4-D8 Film	8
Kodak	INDUSTREX AA400 Film	10
Kodak	INDUSTREX DR50 Film	10
Kodak	INDUSTREX High Speed HS800 Film	10
Kodak	INDUSTREX M100 Film	10
Kodak	INDUSTREX MX125 Film	10
Kodak	INDUSTREX T200 Film	10
Fujifilm	FUJI IX-25, FUJI IX-50	8
Fujifilm	FUJI IX-80, FUJI IX-100	8
Fujifilm	FUJI IX-150	8





## 16. Техобслуживание



**60** Каждые 2 месяца  
заменяйте реактивы,  
очищайте резервуары и ролики,  
Заправка реактивов

**61** см. пункт 16.1

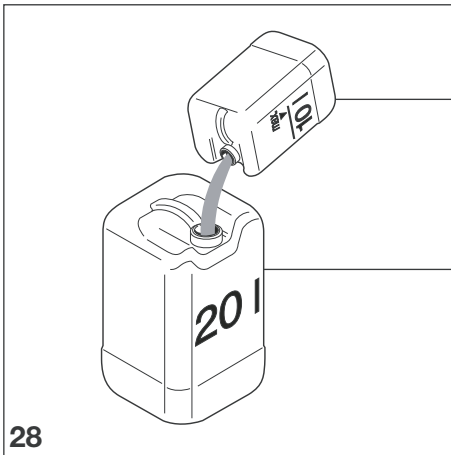
- Проверьте светонепроницаемость темной комнаты!

### 16.1 Замена реактивов

**91**

#### 16.1.1 Слив реактивов

- Выключите устройство, нажав клавишу питания.
- Вытащите сетевой штекер (61) из розетки с защитным контактом.
- Снимите крышку (60).
- Проверьте, пуста ли ловушка (39), при необходимости опорожните ее в сборник (63)



**39**

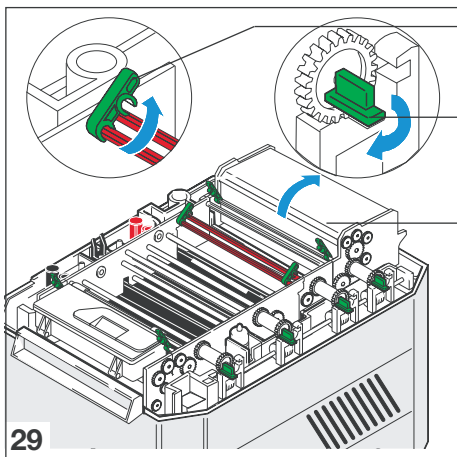
**i** Важно, чтобы ловушки были пустыми, иначе при спуске реактивов из резервуаров возникает опасность их перелива.

**63**

- Снимите плавающую крышку ванночки проявителя и фиксажа, дайте жидкости стечь с нее и отложите в сторону.
- Выкрутите маленькие пробки из подъемной ванны, а затем - большие пробки из резервуаров.
- Опорожните ловушку.
- Свинтите крышки с ловушек, опустите концы шлангов в нейтральный резервуар.

**i** Это нужно, чтобы избежать попадания воды в ловушку или сборник во время очистки.

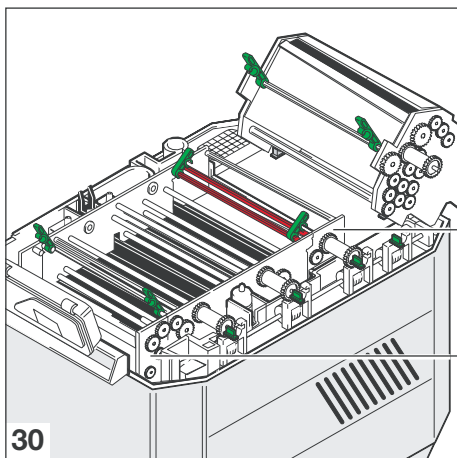
RU



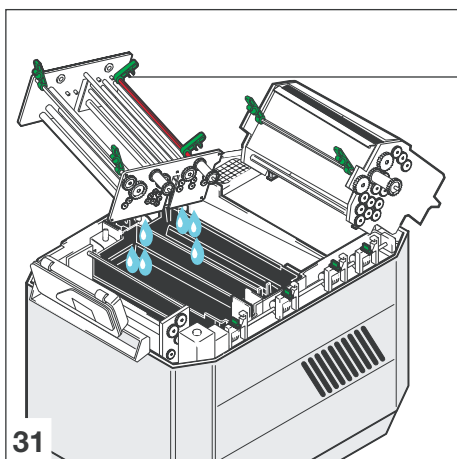
- i** Указания по очистке и заправке устройства для проявления реактивами касаются использования химии Dürr XR 24 NDT. При использовании неоригинальной химии соблюдайте указания производителя!

### 8 16.1.2 Очистка резервуаров и роликов

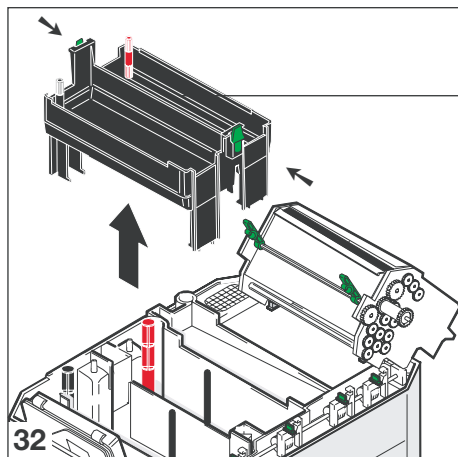
- Откройте зеленые запорные заслонки (44) и запоры (45)
- Откиньте осушитель (8) назад



- Откиньте дисплей вверх
- Выньте блок подачи воды (6) и ввода пленки (3)



- Приподнимите блок проявителя и фиксатора (5), откиньте в сторону, чтобы дать реактивам стечь

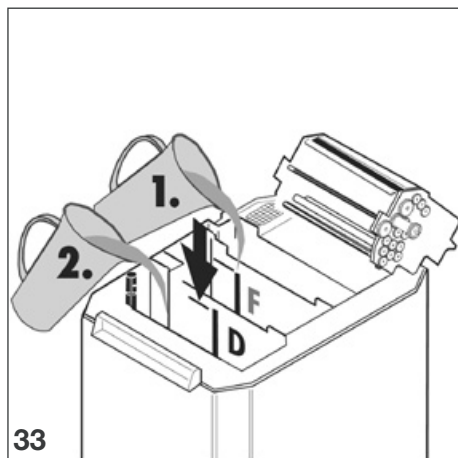


22

- Положите ролики в раковину, опрыскайте "Чистящим средством-аэрозолем" и оставьте в таком положении примерно на 10 мин.
- Нажмите на боковые рычаги и снимите подъемную ванну (22)
- Тщательно промойте подъемную ванну (22) в струе теплой воды (не менее 40 °C).
- Основательно сполосните ролики в струе теплой воды.
- Ввинтите в резервуары большие пробки (18, 21).
- Сначала наполните резервуар фиксатора водой, рис. 33.
- Наполните резервуар проявителя водой.
- Установите блоки проявителя и фиксатора.

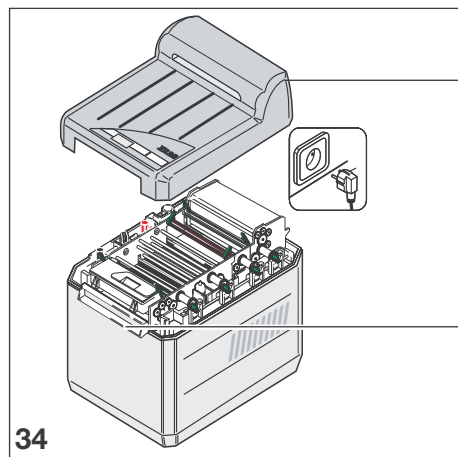


**Не включайте устройство для проявления без роликов проявителя/фиксатора. Без роликов проявителя/фиксатора вода будет брызгать из устройства вертикально вверх, т.к. направления воды в резервуары не происходит. Берегите глаза!**



33

- Закройте зеленые заглушки и запоры.
- Откиньте дисплей обратно.
- Наденьте крышку (60)
- Вставьте сетевой штекер (61) в розетку, включите устройство, нажав сетевую клавишу питания.
- Запустите устройство, введя очищающую пленку в приемник пленки (1) до срабатывания заслонки приемника, оставьте пленку в этом положении примерно на 4 мин.
- Дайте устройству поработать примерно 8 мин (при этом происходит автоматическая очистка шлангов и центробежного насоса).

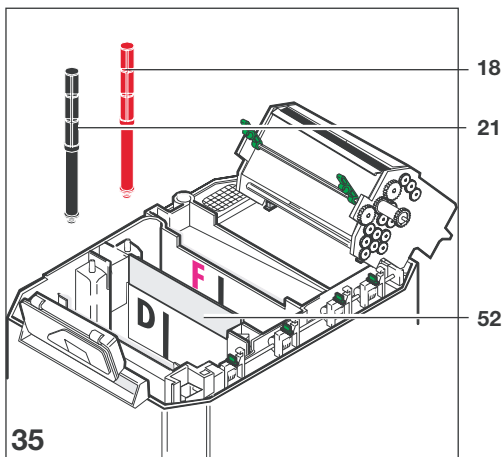


34

60

- Через примерно 8 мин выключите устройство, снова нажав сетевую клавишу питания и вытащив сетевой штекер (61) из розетки.
- Снимите крышку (60).
- Откиньте дисплей вверх
- Откройте зеленые заглушки и запоры.
- Приподнимите блоки проявителя и фиксатора, дайте жидкости стечь, затем снимите их.
- Выкрутите большие пробки для проявителя (21) и фиксатора (18) из резервуаров и дайте воде стечь.

1



### 16.1.3 Заправка реактивов

- Ввинтите в резервуары большие пробки для фиксатора (18) и проявителя (21).
- Снова подключите шланги проявителя и фиксатора к ловушке.
- Установите перегородку (52) между резервуарами проявителя и фиксатора.



**Реактивы опасны для здоровья или вызывают раздражение. Вызывают раздражения глаз и кожи. Опасность серьезного повреждения глаз. Возможно причинение необратимого вреда.**



**При заправке реактивов используйте защитные перчатки и очки.**



**При попадании в глаза немедленно промойте большим количеством воды и обратитесь к врачу.**



**По окончании работы вымойте руки в проточной воде.**

**Пожалуйста, соблюдайте также указания по технике безопасности, которые можно найти в интернете: <http://www.duerr-ndt.de> или затребовать непосредственно у Dürr NDT.**



#### **Использование неоригинальной химии**

При использовании неоригинальной химии соблюдайте указания производителя по заправке данных реактивов.

Устройства для проявления, которые уже эксплуатировались с неоригинальной химией, можно в любое время перевести на химию Dürr XR 24 NDT. Помните, что перед таким переходом резервуары нужно тщательно вымыть (согласно указаниям производителя неоригинальной химии)



#### **Использование химии Dürr XR 24 NDT**

Dürr NDT использует для реактивов проявителя и фиксатора в том числе и натуральные составляющие. Такие вещества как гидрохинон или альдегид не применяются.

Благодаря этому уменьшается загрязнение устройства и, таким образом, расходы на очистку.

#### **Соотношение смеси**

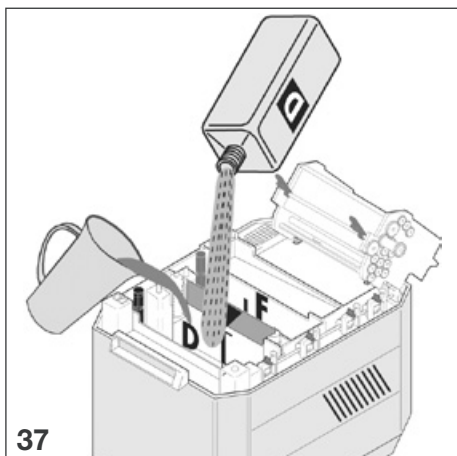
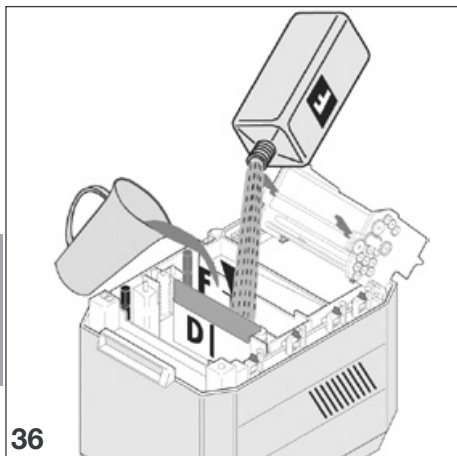
**Смешайте 1,5 л концентрата с водой 5 л рабочего раствора**

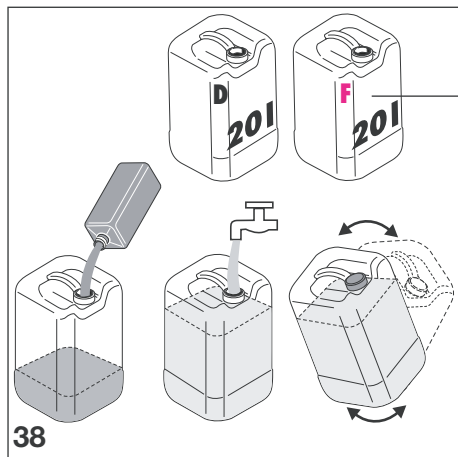
**Смешайте 6 л концентрата с водой 20 л рабочего раствора**

#### **Заправка 1,5 литров реактивов в резервуары устройства для проявления**

##### **1. Наполнение резервуаров фиксатора (F)**

(рис. 36)  
Осторожно налейте 1,5 литра фиксатора (концентрат фиксатора) (избегать брызг в результате смешивание химикатов) и долейте холодной водой до верхней метки (54).





38

55

## 2. Наполнение резервуаров проявителя (D)

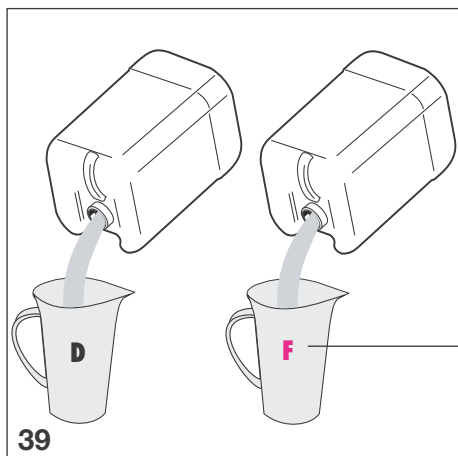
(рис. 37)

Осторожно налейте 1,5 литра проявителя (концентрат проявителя) (избегайте брызг) и долейте до верхней метки (54) холодной водой.

### Заправка 6 литров реактива в 20-литровый резервуар

Нужны 2 пустых, чистых 20-литровых резервуара (55): для фиксатора и для проявителя.

- 6 литров концентрата фиксатора (F) вылить в резервуар и холодной водой довести объём до 20 литров.
- 6 литров концентрата проявителя (D) вылить в резервуар и холодной водой довести объём до 20 литров.
- Навинтите крышки на оба резервуара и перемешайте их содержимое.



39

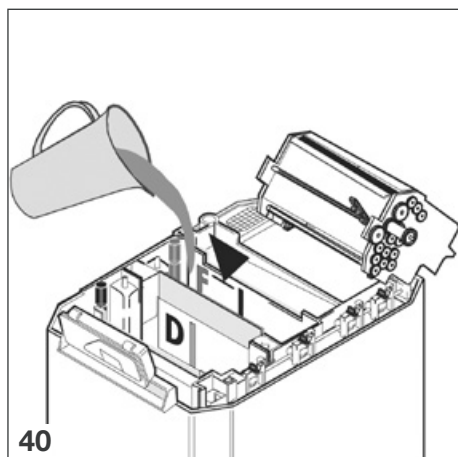
56

## 1. Наполнение резервуаров для фиксатора (F) (рис. 40)

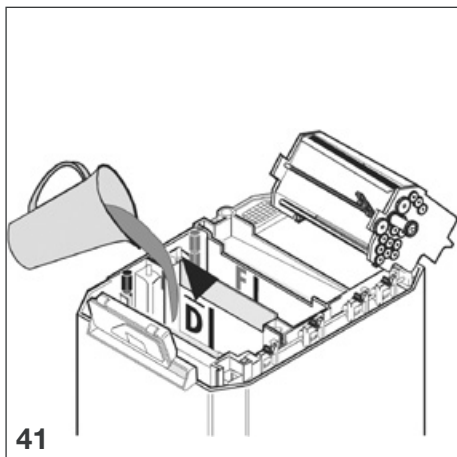
- При помощи сподручного резервуара со сливным отверстием (56) осторожно влейте фиксатор в резервуар фиксатора устройства до верхней отметки (54) (избегайте разбрызгивания вследствие смешивания реактивов).

## 2. Наполнение резервуаров для проявителя (D) (рис. 41)

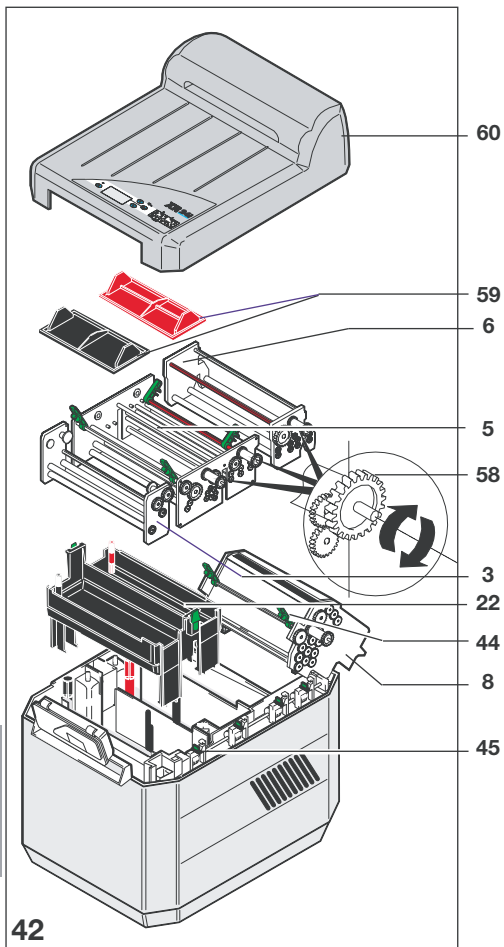
- При помощи резервуара (56) осторожно влейте проявитель в резервуар проявителя устройства до верхней отметки (54) (избегайте разбрызгивания).
- Остатки реактивов храните в темном месте в 20-литровых резервуарах до следующего раза.
- Пустые резервуара и емкости промойте водой и храните до следующего раза.



40



41



- Уберите перегородку.
- Установите подъемную ванну (22).
- Ввинтите маленькие пробки в подъемную ванну.

#### 16.1.4 Установка роликов



**Ни в коем случае не включайте устройство для проявления без установленных роликов!**

Без роликов находящиеся под давлением жидкости проявителя и фиксатора могут брызнуть из устройства для проявления вертикально вверх.

**Реактивы вызывают раздражение глаз и кожи, существует опасность серьезного повреждения глаз.**

Без роликов проявителя и фиксатора направление реактивов в резервуары происходить не может.

**Существует опасность попадания реактивов в глаза, а также опасность смешивания реактивов.**

- Установите блок осушителя (8) и откиньте его назад
- Поочередно установите ролики для воды (6), проявителя/фиксатора (5) и приемник пленки (3)  
Следите, чтобы направляющие входили друг в друга. При необходимости проверните зубчатое колесо привода (58), чтобы оно попало в червячный механизм на приводном валу
- Откиньте осушитель (8) вперед
- Закройте зеленые запорные заслонки (44) и запоры (45)
- Установите плавающую крышку (59) в ванночки проявителя и фиксажа
- Откиньте дисплей назад или же установите его.
- Наденьте крышку (60) Следите за тем, чтобы нижняя кромка крышки полностью входила в направляющие крышек корпуса
- Вставьте сетевой штекер в розетку.





## Поиск неисправностей


### 17. Советы пользователю



Если устранить неисправность с помощью данного руководства по устранению неисправностей не удастся, позвоните технику из службы поддержки.

Неисправность	Возможная причина	Устранение
<b>1. Устройство полностью не работает</b>	<ul style="list-style-type: none"> <li>Сетевой кабель не вставлен в розетку</li> <li>Не надета крышка</li> <li>Нажатие сетевой клавиши слишком непродолжительное</li> </ul>	<ul style="list-style-type: none"> <li>Вставьте сетевой кабель в разъем с обратной стороны устройства и в розетку с защитным контактом</li> <li>Правильно наденьте крышку</li> <li>Удерживайте сетевую клавишу питания не менее 2 с</li> </ul>
<b>2. Слишком светлые снимки</b>	<ul style="list-style-type: none"> <li>Проявитель израсходован</li> <li>Время экспозиции на съемочной аппаратуре слишком короткое</li> <li>Температура в ванночке проявителя слишком низкая</li> </ul>	<ul style="list-style-type: none"> <li>Замените реактивы (см. пункт 16.1)</li> <li>Проверьте кол-во реактива.</li> <li>Установите правильное время экспозамера (если возможно)</li> <li>Проверять и при необходимости регулировать должен техник.</li> </ul>
<b>3. Слишком темные снимки</b>	<ul style="list-style-type: none"> <li>Время экспозиции на съемочной аппаратуре слишком долгое</li> <li>Температура в ванночке проявителя слишком высокая</li> </ul>	<ul style="list-style-type: none"> <li>Установите правильное время экспозамера (если возможно)</li> <li>Проверять и при необходимости регулировать должен техник.</li> </ul>
<b>4. Желто-зеленая вуаль на снимке</b>	<ul style="list-style-type: none"> <li>Пленка не зафиксирована</li> <li>Пленка проявлена по программе FINE GRAINE (с временем процесса 5:30)</li> </ul>	<ul style="list-style-type: none"> <li>Проверьте, в норме ли еще фиксатор: опустите пленку D4 примерно на 56 с в фиксатор. Если пленка становится прозрачной, фиксатор в порядке. Если вуаль остается, замените реактивы (см. начиная с пункта 16.1)</li> <li>Выберите программу с более продолжительным временем процесса. Соблюдайте время прохода пленки</li> </ul>
<b>5. Темная вуаль на снимке</b>	<ul style="list-style-type: none"> <li>В темную комнату попадает свет, например, через замочную скважину</li> <li>Фотолабораторный фонарь установлен неправильно или неправильное направление света</li> </ul>	<ul style="list-style-type: none"> <li>Проверьте светонепроницаемость темной комнаты, при необходимости задрапируйте щели</li> <li>Свет от фонаря не должен быть прямым</li> </ul>
<b>6. Зеленовато-коричневая вуаль на снимке</b>	<ul style="list-style-type: none"> <li>Реактивы выдохлись</li> </ul>	<ul style="list-style-type: none"> <li>Добавьте свежих реактивов</li> </ul>
<b>7. Тени на снимке</b>	<ul style="list-style-type: none"> <li>Смешивание химикатов</li> </ul>	<ul style="list-style-type: none"> <li>Приготовить свежий раствор в ванне для проявителя</li> </ul>



Неисправность	Возможная причина	Устранение
<b>8. Повышенная оптическая плотность основы на снимке</b>	<ul style="list-style-type: none"> <li>• Истек срок годности пленки</li> <li>• Пленка неправильно хранилась</li> <li>• Температура в ванночке проявителя слишком высокая из-за слишком высокой температуры в помещении</li> </ul>	<ul style="list-style-type: none"> <li>• Проверьте срок годности</li> <li>• Соблюдайте условия хранения, срок годности и прочие указания производителя на упаковке пленки.</li> <li>  <b>Предварительное засвечивание пленок может быть вызвано рассеянной радиацией.</b>            При необходимости их можно отделить перегородкой со свинцовым наполнителем.         </li> <li>• Понижьте температуру в помещении</li> </ul>

## 17.1 На дисплее сообщения о неисправности с звуковым сигналом

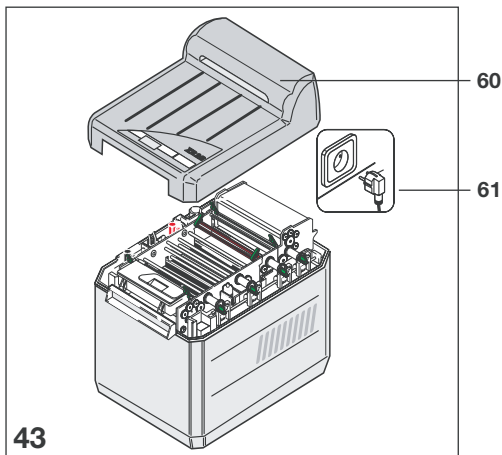
Индикация на дисплее	следующее сообщение последует...	Причина	Исправление
ПЕРЕД ОТКРЫВАНИЕМ ВЫНЬТЕ ШТЕКЕР ИЗ РОЗЕТКИ	В начале и/или во время процесса проявки	Предохранительные реле на плате неисправны	Обратитесь в службу поддержки для ремонта. Возможно продолжение работы. Перед открыванием выньте сетевой штекер из розетки!
ИНТЕРВАЛ ТЕХОБСЛУЖИВАНИЯ ДОСТИГНУТ!	После включения устройства	Пришло время сервисного обслуживания.	Обратитесь в службу поддержки для ремонта. Возможно продолжение работы.
НЕИСПРАВНОСТЬ ГЛУБОКАЯ ВОДА!	После введения пленки с задержкой около 35с	В водяную ванночку перестала поступать вода	Проверьте, открыт ли водопроводный кран и/или подключен ли шланг подвода воды.
НЕИСПРАВНОСТЬ ВЫСОКАЯ ВОДА!	В начале и/или во время процесса проявки	<ul style="list-style-type: none"> <li>- Водослив забился, плохо проложен или не вентилируется</li> <li>- Образование электрического шунтирования через заизвестковавшиеся датчики уровня.</li> </ul>	Устраните засор или проверьте, правильно ли проложен водосток (отстойник). Продолжение работы возможно только после устранения неисправности
НЕИСПРАВНОСТЬ ПРИВОД ВАЛИКОВ	В начале и/или во время процесса проявки	Сигнал числа оборотов от двигателя не поступает, вероятно, неисправен кабель или штекер	Обратитесь в службу поддержки для ремонта. Неисправность во время проявки пленки транспортируется только с наименьшим временем процесса (5:30 мин). <b>! Недостаточная фиксация !</b>

# 18. Советы технику

см. также пункт 19 Советы по поиску неисправностей


Неисправность	Возможная причина	Устранение
<b>1. Устройство полностью не работает</b>	<ul style="list-style-type: none"><li>• Центральный предохранитель здания неисправен</li><li>• Неисправен предохранитель прибора</li></ul>	<ul style="list-style-type: none"><li>• Проверьте предохранитель и при необходимости замените</li><li>• Проверьте предохранитель и при необходимости замените (см. пункт 19.8)</li></ul>
<b>2. Нет притока свежей воды</b>	<ul style="list-style-type: none"><li>• Водяной клапан засорился или неисправен</li><li>• Подвод воды засорился</li><li>• Датчики уровня заизвестковались (электр. шунтирование)</li></ul>	<ul style="list-style-type: none"><li>• Проверьте водяной клапан и при необходимости замените (см. пункт 19.10)</li><li>• Прочистите фильтр тонкой очистки или вставку-сито в водяном шланге</li><li>• Очистите датчики уровня (см. пункт 19.12)</li></ul>
<b>3. Некорректная температура проявителя</b>	<ul style="list-style-type: none"><li>• Проточный нагреватель неисправен</li><li>• Воздух в системе, не выпущен воздух из циркуляционного насоса. (Если устройство заполнено водой или реактивами с температурой примерно 20 °C, устройство запускается без прогрева)</li></ul>	<ul style="list-style-type: none"><li>• Замените проточный нагреватель и датчик РТС (см. пункт 19.9)</li><li>• Удалите воздух из циркуляционного насоса, запуская и выключая устройство много раз подряд. Кнопка сети питания вкл/выкл</li></ul>
<b>4. Слишком светлые снимки</b>	<ul style="list-style-type: none"><li>• Температура в ванночке проявителя слишком низкая</li></ul>	<ul style="list-style-type: none"><li>• Проверьте и при необходимости замените проточный нагреватель и/или датчик РТС (см. пункт 19.9)</li><li>• Измерьте температуру и введите в сервисном меню "КАЛИБРОВКА?"</li></ul>
<b>5. Слишком темные снимки</b>	<ul style="list-style-type: none"><li>• Слишком высокая температуры проявителя или проточный нагреватель неисправен</li></ul>	<ul style="list-style-type: none"><li>• Проверьте и при необходимости замените проточный нагреватель и/или датчик РТС (см. пункт 19.9)</li><li>• Измерьте температуру и введите в сервисном меню "КАЛИБРОВКА?"</li></ul>
<b>6. Желто-зеленая вуаль на снимке</b>	<ul style="list-style-type: none"><li>• Отсутствует химия в роликах проявителя/фиксатора (слишком низкий уровень в ванночке)</li><li>• Нет циркуляции реактивов</li></ul>	<ul style="list-style-type: none"><li>• Проверьте и при необходимости замените профиль с кромками уплотнения и ролики.</li><li>• Проверьте циркуляционный насос, возможно в шланге воздух</li></ul>
<b>7. Зеленовато-коричневая вуаль на снимке</b>	<ul style="list-style-type: none"><li>• Пленка не промыта</li></ul>	<ul style="list-style-type: none"><li>• Датчик уровня в водяной ванночке отключил водяной клапан - проверьте и при необходимости прочистите и надлежащим образом проложите водосток (см.9.2)</li><li>• другие возможности см. выше: Устранение 2. "Нет подвода свежей воды"</li></ul>
<b>8. Снимок не полностью сухой</b>	<ul style="list-style-type: none"><li>• Неправильно отрегулирована мощность осушителя</li><li>• Вентилятор неисправен</li><li>• Неисправен подогрев</li></ul>	<ul style="list-style-type: none"><li>• Отрегулируйте мощность осушителя</li><li>• Замените вентилятор</li><li>• Замените предохранитель с тепловым реле</li></ul>

**На дисплее сообщения о неисправностях с звуковым сигналом см. 17.1**



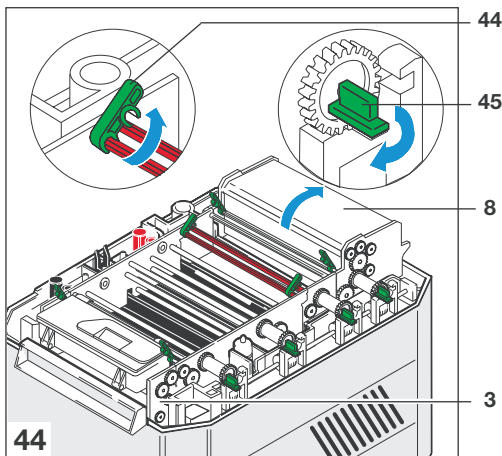
## 19. Советы по поиску неисправностей

### 19.1 Перед началом работ

-  Выключите устройство при помощи сетевой кнопки питания.
- Вытащите сетевой штекер (61) из розетки.
- Снимите крышку (60).
- Снимите крышки корпуса, мешающие проведению работ.

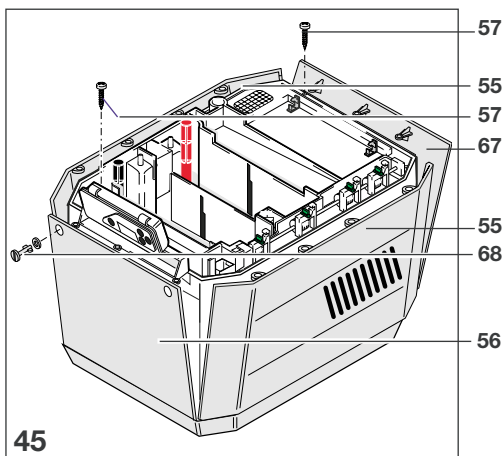
### 19.2 Снимите переднюю крышку

- Откиньте дисплей наверх
- Откройте зеленые запорные заслонки (44) на блоке приемника пленки (3).
- Снимите блок приемника пленки (3).
- Вывинтите два серых быстродействующих затвора (68) из передней крышки (56).
- Вывинтите 3 винта с крестообразным шлицем (57) и снимите переднюю крышку (56).



### 19.3 Снятие задней крышки

- Откройте зеленые заглушки (44) и запоры (45) на блоке осушителя (8).
- Откиньте осушитель (8) назад и снимите его.
- Вывинтите 3 винта с крестообразным шлицем (57) и снимите заднюю крышку (67).



### 19.4 Снятие боковых крышек

- Снимите переднюю (56) и заднюю крышки (67), снимите боковые крышки (55), потянув их вверх.

### 19.5 По окончании работ

- Снова установите крышки корпуса надлежащим образом.



**Ни в коем случае не включайте устройство без корректно установленных и привинченных крышек корпуса! Устройство находится под высоким напряжением - опасность поражения электрическим током.**

- Установите крышку (60), вставьте сетевой штекер.

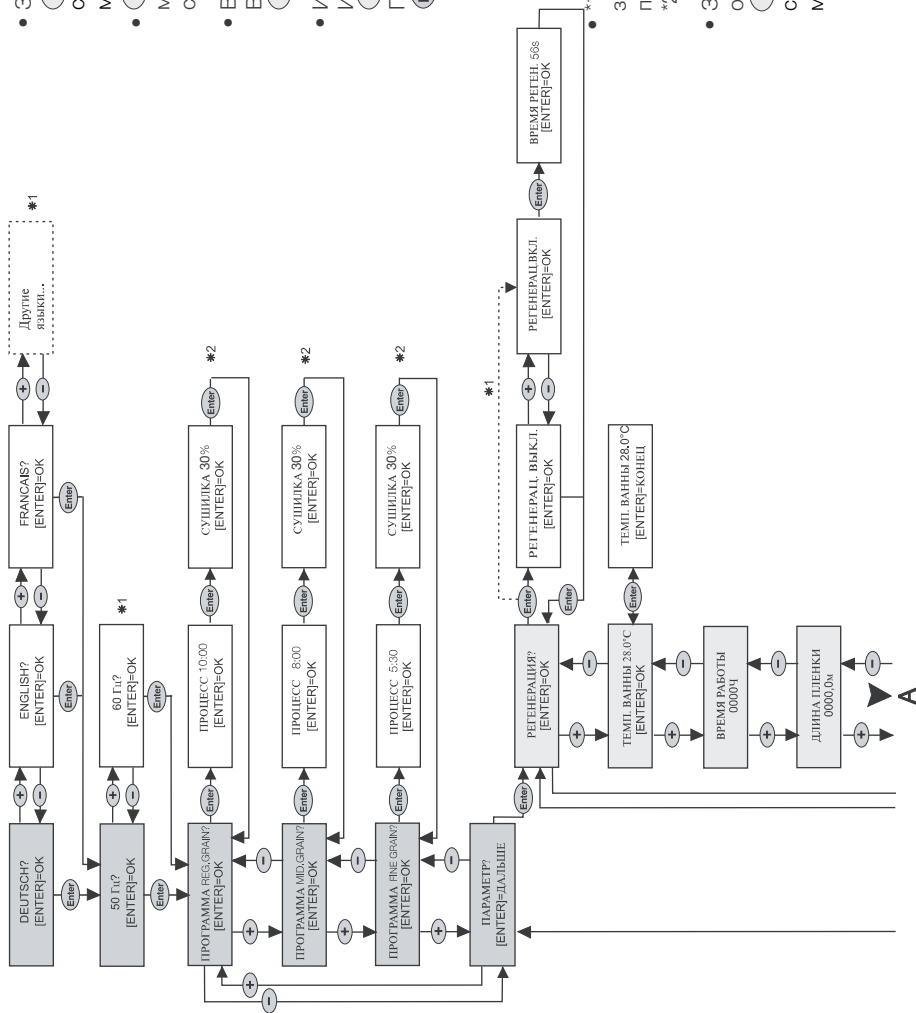
## 19.6 Календарный план техобслуживания

- Запуск режима сервисного обслуживания
  - 1 Выключите устройство при помощи сетевой кнопки питания (удерживайте не менее 2 с)
- **0** + **Enter** нажать одновременно (не менее 4 с) Устройство в режиме сервисного обслуживания
- Выбор сервисной функции
 

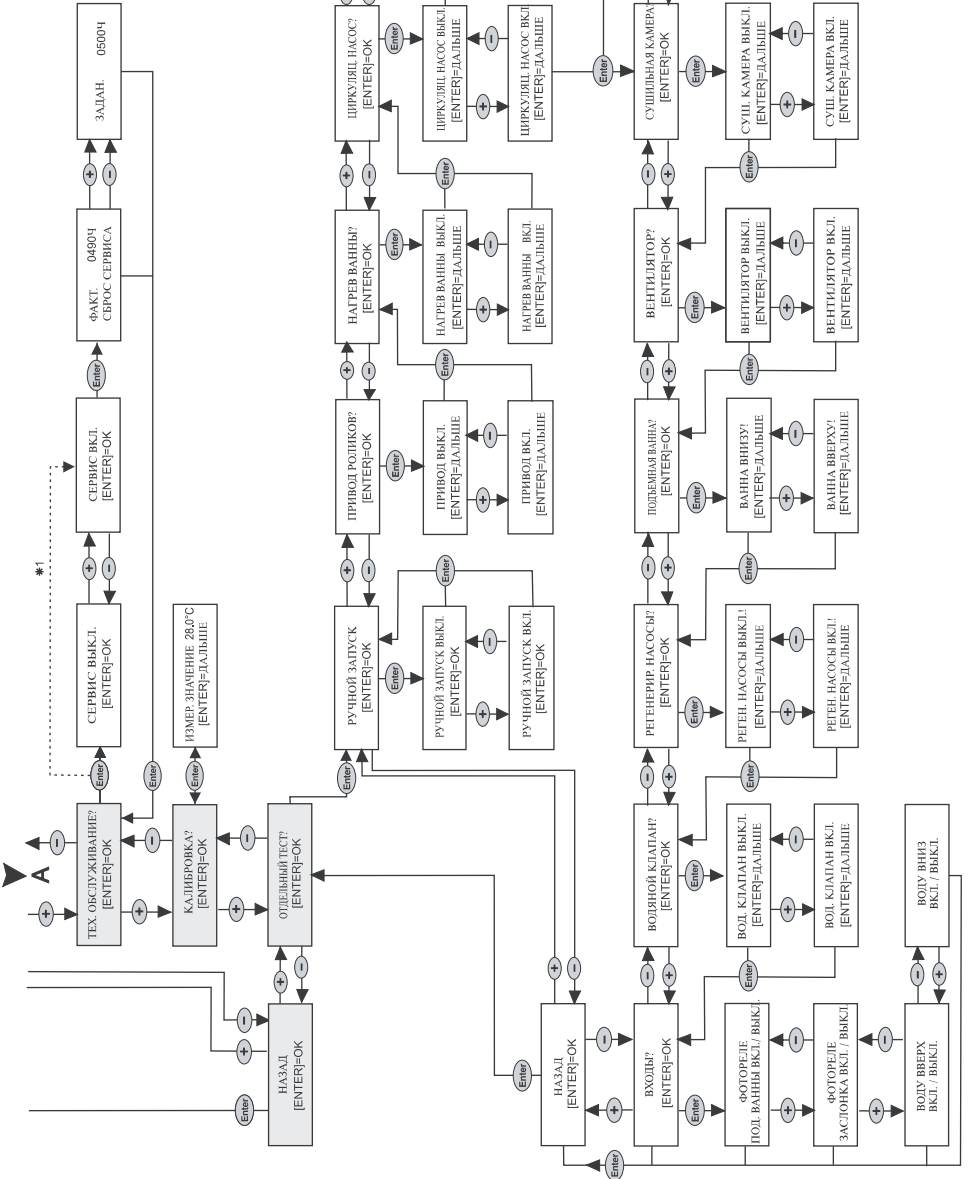
Выберите сервисную функцию клавишами **+** и **-**
- Изменение настроек
 

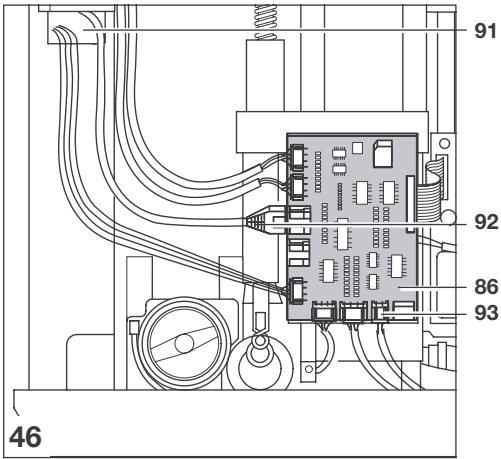
Измените значение параметра при помощи **+** или **-**

Подтвердите новое значение, удерживая **Enter** в течение 1 с



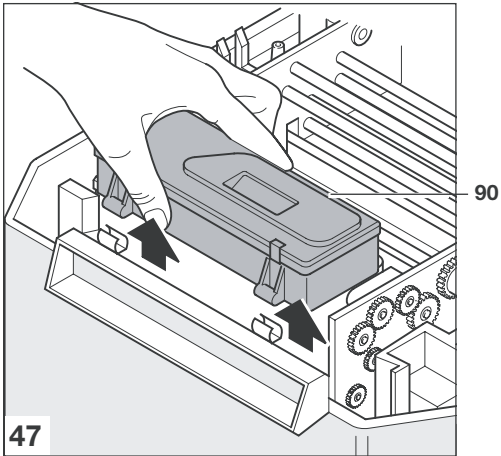
- \*1 Установленные язык, частота или значение вступят в силу только после повторного включения
- \*2 Основные установки с завода
- Завершение режима сервисного обслуживания
  - 1 Выключите устройство при помощи сетевой кнопки питания (удерживайте не менее 2 с)



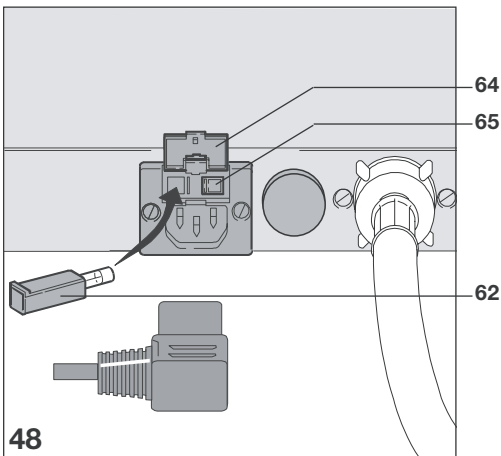


## 19.7 Замена дисплея

- Отсоедините штекер кабеля дисплея (92) от разъема на плате (86) и извлеките его через отверстия (91).

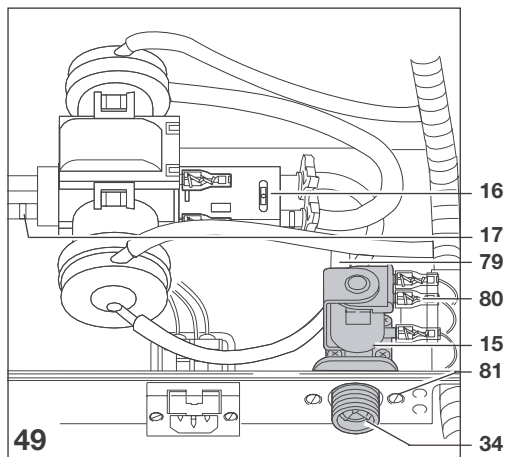


- Откиньте дисплей (90) наверх.
- Установите новый дисплей, соблюдая обратный порядок действий.



## 19.8 Проверка предохранителя устройства

- Откройте крышку (64) на задней стороне устройства, слегка нажав на нее отверткой.
- Сдавите пружины и извлеките держатель предохранителя (65).
- Проверьте предохранитель, при необходимости замените. № заказа см. раздел 4.1 Спецпринадлежности



## 19.9 Замените проточный нагреватель с датчиком PTC

- Снимите все крышки.
- Спустите реактивы (см. пункт 16.1.1)
- Вытащите штекер (93, рис. 43) на плате (86).
- Выкрутите винт на креплении центробежного насоса и приподнимите центробежный насос.
- Выньте оба штекера из центробежного насоса и штекер из проточного нагревателя (16).
- Извлеките проточный нагреватель из крепления и вытащите шланги.
- Надлежащим образом смонтируйте новый проточный нагреватель.
- Подсоедините все штекеры к центробежному насосу и проточному нагревателю.
- Снова присоедините штекер (93, рис. 43) к плате (86).
- Снова установите крышки корпуса надлежащим образом.

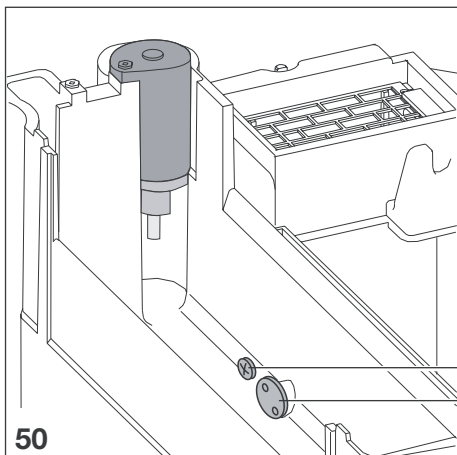
## 19.10 Проверка водяного клапана

- Если водяной клапан не включается:
- Запустите режим сервисного обслуживания (см. пункт 19.6), меню "ОТДЕЛЬНЫЙ ТЕСТ" и затем выберите "ВОДЯНОЙ КЛАПАН".
- Если несмотря на прилагаемое напряжение клапан не срабатывает, замените весь клапан (15), см. пункт 19.11 "Замена водяного клапана".

## 19.11 Замена водяного клапана

Сначала проверьте водяной клапан, см. пункт 19.10, если он неисправен, замените

- Закройте водопроводный кран
- Осторожно снимите водяной шланг с подвода воды (34) прибора.
- Отсоедините кабель (80) от клапана
- Осторожно отсоедините от клапана внутренний водяной шланг (79), расположенный сзади
- Вывинтите винты с шлицевой головкой (81) рядом с подводом воды и замените весь клапан



## 19.12 Очистка датчиков уровня "Вода"

- Закройте водопроводный кран.
- Снимите крышку.
- Откройте зеленые заглушки и запоры.
- Откиньте осушитель назад.
- Выньте ролики "вода".
- Очистите датчики уровня (82)+(83), чтобы не образовывалось токопроводящих известковых шунтов.
- Чтобы проверить исправность, запустите устройство без роликов "вода".
- Смоделируйте ввод пленки, на дисплее появится сообщение "ГЛУБОКАЯ ВОДА".
- Замкните оба датчика уровня (82)+(83), если после этого появится сообщение "ВЫСОКАЯ ВОДА", датчики снова чистые. Процесс очистки закончен. Если это не так, см. Поиск неисправностей, пункт 17.1

## 19.13 Замена фотоячейки

**Для этого используйте набор запасных фотоячеек Заказ № 1734-993-00.**

Описание прилагается к набору запчастей.









**Dürr NDT GmbH & Co. KG**

Höfigheimer Straße 22 · 74321 Bietigheim-Bissingen, Germany

Тел.: +49 7142 993811-0 · Факс: +49 7142 993811-299

info@duerr-ndt.de · www.duerr-ndt.de

